



**GUÍA DE ESPECIFICACIONES  
GAMA ELÉCTRICA 2018**

**JLG**

## GAMA ELÉCTRICA 2017/2018

**Plataformas elevadoras articuladas**  
**Plataformas elevadoras telescópicas**  
**Plataformas elevadoras de tijeras**  
**Plataformas de mástil vertical**  
**Orugas compactas**  
**Elevadores de personas verticales**  
**Acceso a alturas bajas**

### ESPECIFICACIONES

#### PLATAFORMAS ELEVADORAS ARTICULADAS

Serie E300 _____	4 - 5
Serie E/M400 _____	6 - 7
Serie E/M450 _____	8 - 9

#### PLATAFORMAS ELEVADORAS TELESCÓPICAS

Serie E/M600 _____	10 - 11
--------------------	---------

#### PLATAFORMAS ELEVADORAS DE TIJERA

Serie ES _____	12 - 13
Serie RS _____	14 - 15
Serie R hidráulica _____	16 - 17
Serie LE _____	18 - 19

#### PLATAFORMAS DE MÁSTIL VERTICAL

Toucan 8E, 8EL, 8EL-XL _____	20 - 21
Toucan 10E, 10EL, 12E, 12E Plus _____	22 - 23

#### PLATAFORMAS ELEVADORAS DE ORUGAS COMPACTAS

X14J, X17J, X19J, X23J _____	24 - 25
X13J Plus, X15J Plus, X17J Plus _____	26 - 27
X20J Plus, X26J Plus _____	28 - 29

#### ELEVADORES DE PERSONAS VERTICALES

Toucan Duo _____	30 - 31
Serie MVL _____	32 - 33
10MSP _____	34 - 35
1230ES _____	36 - 37
Serie AccessMaster® _____	38 - 39

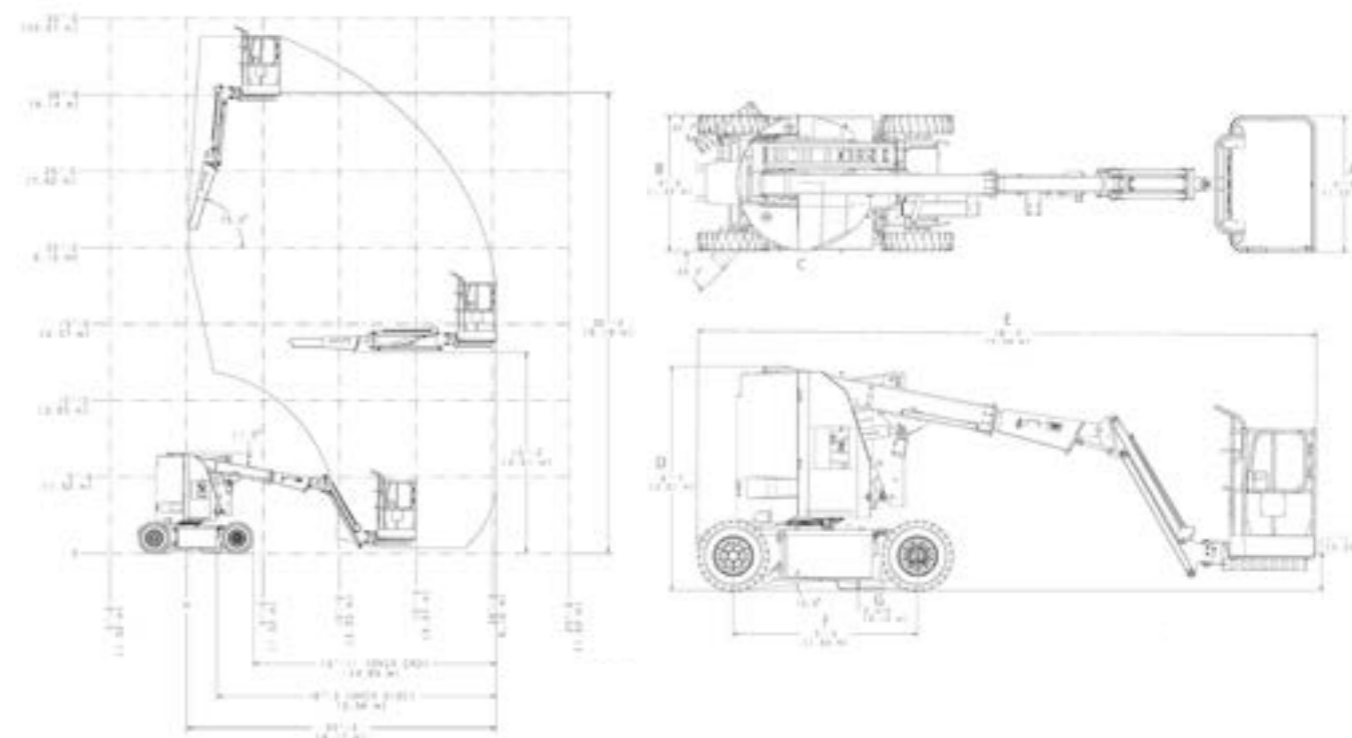
#### ACCESO A ALTURAS BAJAS

Power Tower, 830P, 830SP, 830SPE, 830SP plus _____	40 - 43
Ecolift 1.5, Ecolift 1.5 WR, Ecolift 2.2, Ecolift 2.2 WR _____	44 - 45

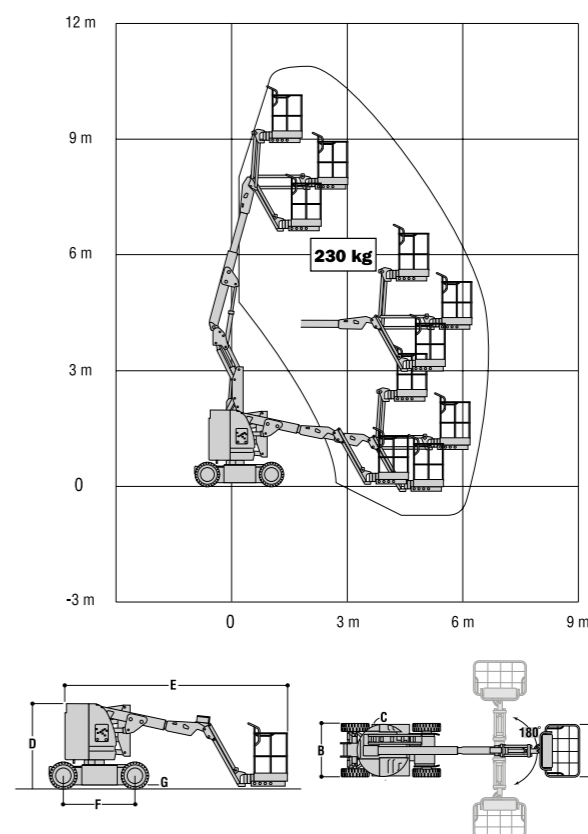
Características estándar y opciones disponibles _____	46 - 62
---	---------

	<b>E300AJ</b>	<b>E300AJP</b>
Altura de trabajo	11.19 m	10.97 m
Altura de la plataforma	9.19 m	8.97 m
Alcance horizontal	6.17 m	6.12 m
Alcance de trabajo*	6.82 m*	6.77 m*
Altura de articulación	4.01 m	4.01 m
Giro (no continuo)	350°	350°
Plumín - Longitud total	230 kg	230 kg
Plumín - Grado de articulación	180°	180°
Capacidad de la plataforma - Sin restricción	1.22 m	1.22 m
Giro de plataforma (hidráulico)	144° vertical (+84°/ -60°)	144° vertical (+84°/ -60°)
JibPLUS® - Grado de articulación	—	180° horizontal
A. Tamaño de la plataforma	0.76 m x 1.22 m	0.76 m x 1.22 m
B. Anchura total	1.22 m	1.22 m
C. Giro de cola (en condiciones de trabajo)	Cero	Cero
D. Altura recogida	2.01 m	2.01 m
E. Longitud recogida	5.54 m	5.74 m
F. Distancia entre ejes	1.65 m	1.65 m
G. Distancia al suelo	0.10 m	0.10 m
Peso de la máquina <sup>1</sup>	6,900 kg	7,100 kg
Máxima presión sobre el suelo	11.95 kg/cm <sup>2</sup>	11.95 kg/cm <sup>2</sup>
Velocidad de traslación	7.2 km/h	7.2 km/h
Pendiente superable	25%	25%
Ruedas	25 x 7-12 No dejan huella	25 x 7-12 No dejan huella
Radio de giro - Interno	1.52 m	1.52 m
Radio de giro - Externo	3.10 m	3.10 m
Sistema eléctrico	48V CA	48V CA
Baterías	8 x 6V 305A/hr	8 x 6V 305A/hr
Motores de tracción	Doble tracción CA	Doble tracción CA
Frenos	Con muelle automático	Con muelle automático
Motor hidráulico	Imán permanente	Imán permanente
Bomba hidráulica	Bomba de engranajes	Bomba de engranajes
Sistema hidráulico	23.0 L	23.0 L

Modelo E300AJ JLG



Modelo E300AJP JLG



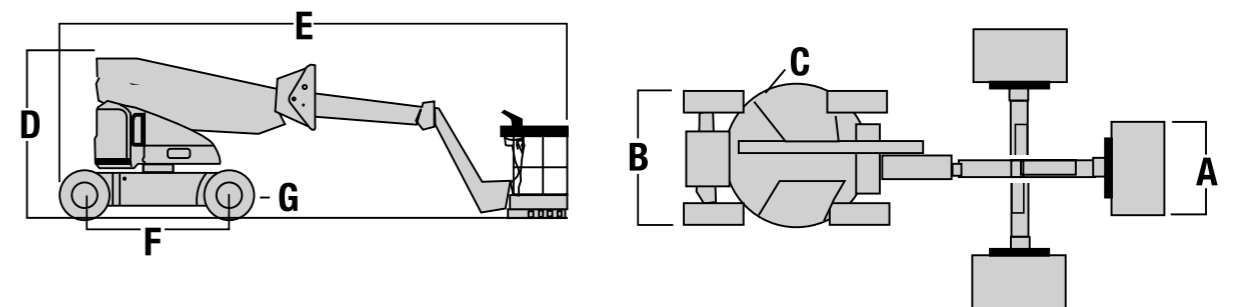
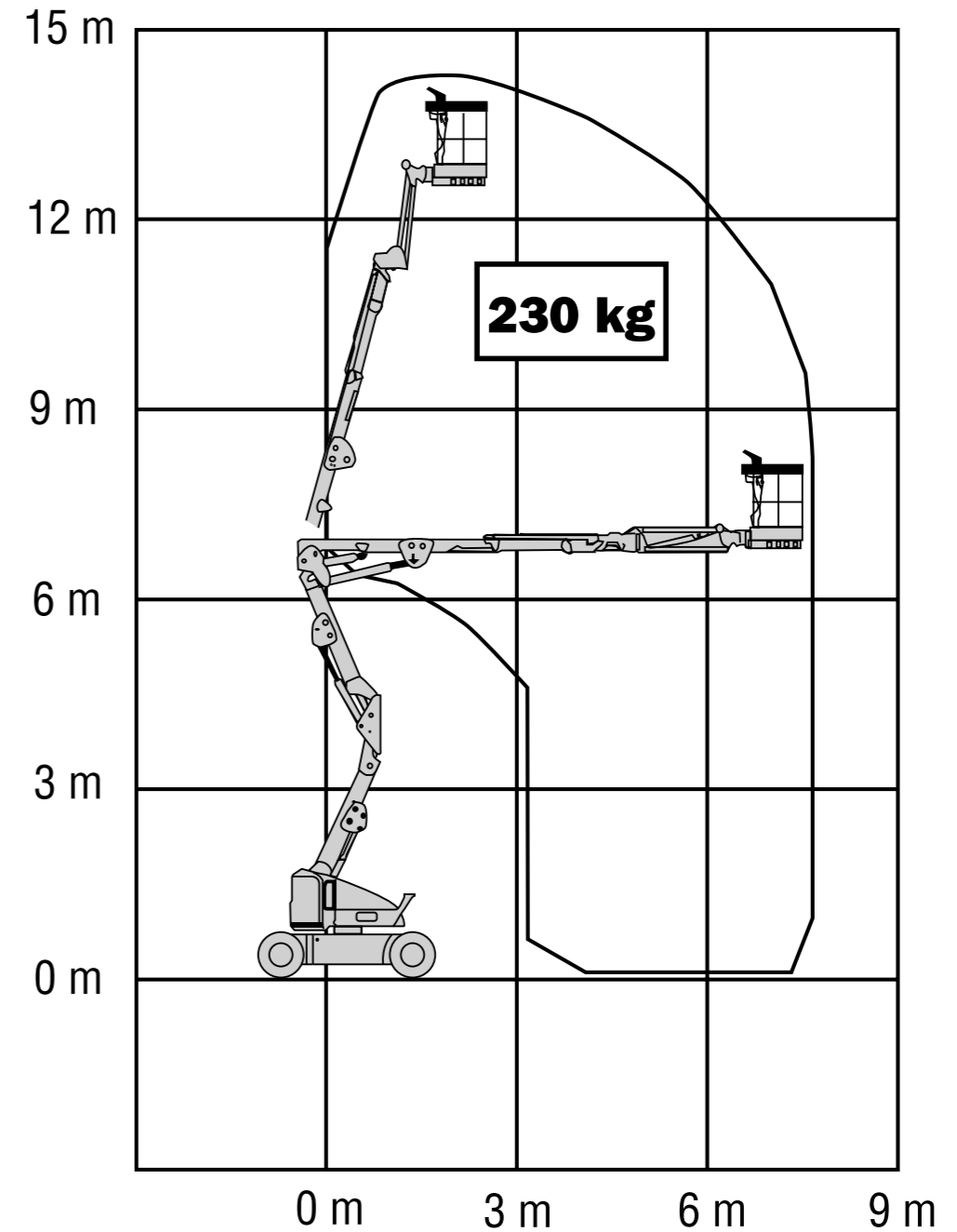
\* El alcance de trabajo es el alcance horizontal más 65 cm.

<sup>1</sup> Algunas opciones o criterios de países pueden incrementar el peso o las dimensiones.



	E400AJP	M400AJP	E400AJPn	M400AJPn
Altura de trabajo	14.19 m	14.19 m	14.19 m	14.19 m
Altura de la plataforma	12.19 m	12.19 m	12.19 m	12.19 m
Alcance horizontal	6.83 m	6.83 m	6.83 m	6.83 m
Alcance de trabajo*	7.48 m*	7.48 m*	7.48 m*	7.48 m*
Altura de articulación	6.55 m	6.55 m	6.55 m	6.55 m
Giro (no continuo)	360°	360°	360°	360°
Capacidad de la plataforma - Sin restricción	230 kg	230 kg	230 kg	230 kg
Giro de plataforma (hidráulico)	180°	180°	180°	180°
Plumín - Longitud total	1.24 m	1.24 m	1.24 m	1.24 m
Plumín - Grado de articulación	144° (+84°/-60°)	144° (+84°/-60°)	144° (+84°/-60°)	144° (+84°/-60°)
JibPLUS® - Grado de articulación	180° horizontal	180° horizontal	180° horizontal	180° horizontal
A. Tamaño de la plataforma	0.76 m x 1.52 m	0.76 m x 1.52 m	0.76 m x 1.22 m	0.76 m x 1.22 m
B. Anchura total	1.75 m	1.75 m	1.50 m	1.50 m
C. Giro de cola (en condiciones de trabajo)	Cero	Cero	0.10 m	0.10 m
D. Altura recogida	2.01 m	2.01 m	1.97 m	1.97 m
E. Longitud recogida	6.71 m	6.71 m	6.71 m	6.71 m
F. Distancia entre ejes	2.01 m	2.01 m	2.01 m	2.01 m
G. Distancia al suelo	0.22 m	0.22 m	0.13 m	0.13 m
Peso de la máquina <sup>1</sup>	6,350 kg	6,350 kg	6,850 kg	6,850 kg
Máxima presión sobre el suelo	5.2 kg/cm <sup>2</sup>	5.2 kg/cm <sup>2</sup>	13.0 kg/cm <sup>2</sup>	13.0 kg/cm <sup>2</sup>
Velocidad de traslación	5.1 km/h	5.1 km/h	4.8 km/h	4.8 km/h
Pendiente superable	30%	30%	30%	30%
Ruedas	240/55-17.5 Rellenas de espuma	240/55-17.5 Rellenas de espuma	22 x 6 x 17.05 (delantera) Maciza no deja huella 25 x 7-12 (trasera) Maciza no deja huella	22 x 6 x 17.05 (delantera) Maciza no deja huella 25 x 7-12 (trasera) Maciza no deja huella
Radio de giro - Interno	0.61 m	0.61 m	0.86 m	0.86 m
Radio de giro - Externo	3.15 m	3.15 m	3.15 m	3.15 m
Sistema eléctrico	48V CC	48V CC	48V CC	48V CC
Baterías	8 x 6V 370A/hr	8 x 6V 370A/hr	8 x 6V 370A/hr	8 x 6V 370A/hr
Motores de tracción	Doble tracción CA	Doble tracción CA	Doble tracción CA	Doble tracción CA
Frenos	Con muelle automático	Con muelle automático	Con muelle automático	Con muelle automático
Motor hidráulico	Imán permanente	Imán permanente	Imán permanente	Imán permanente
Bomba hidráulica	Bomba de engranajes	Bomba de engranajes	Bomba de engranajes	Bomba de engranajes
Depósito hidráulico	20.0 L	20.0 L	20.0 L	20.0 L
Grupo electrógeno - Totalmente automático	—	Kubota OC60 Refrigerado por aire 5 kW	—	Kubota OC60 Refrigerado por aire 5 kW
Depósito de combustible del generador	—	15.0 L	—	15.0 L

Modelos E400AJP, M400AJP, E400AJPn & M400AJPn JLG



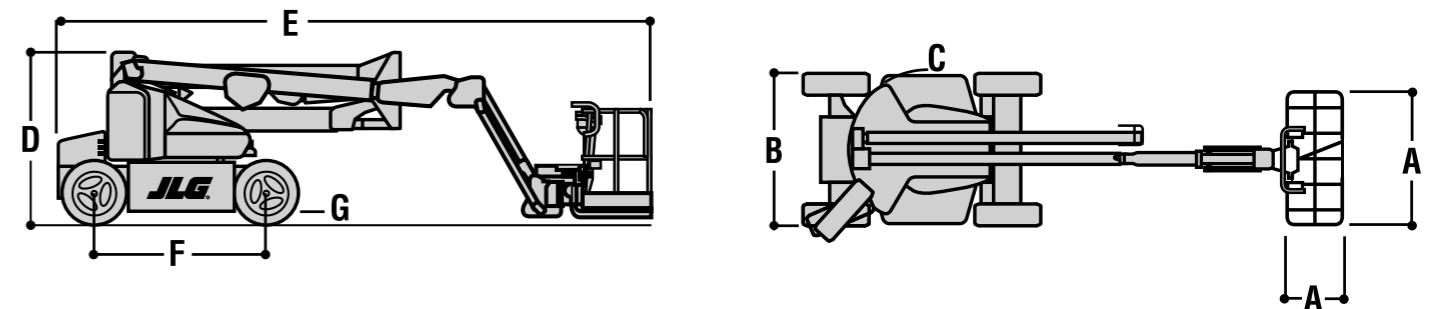
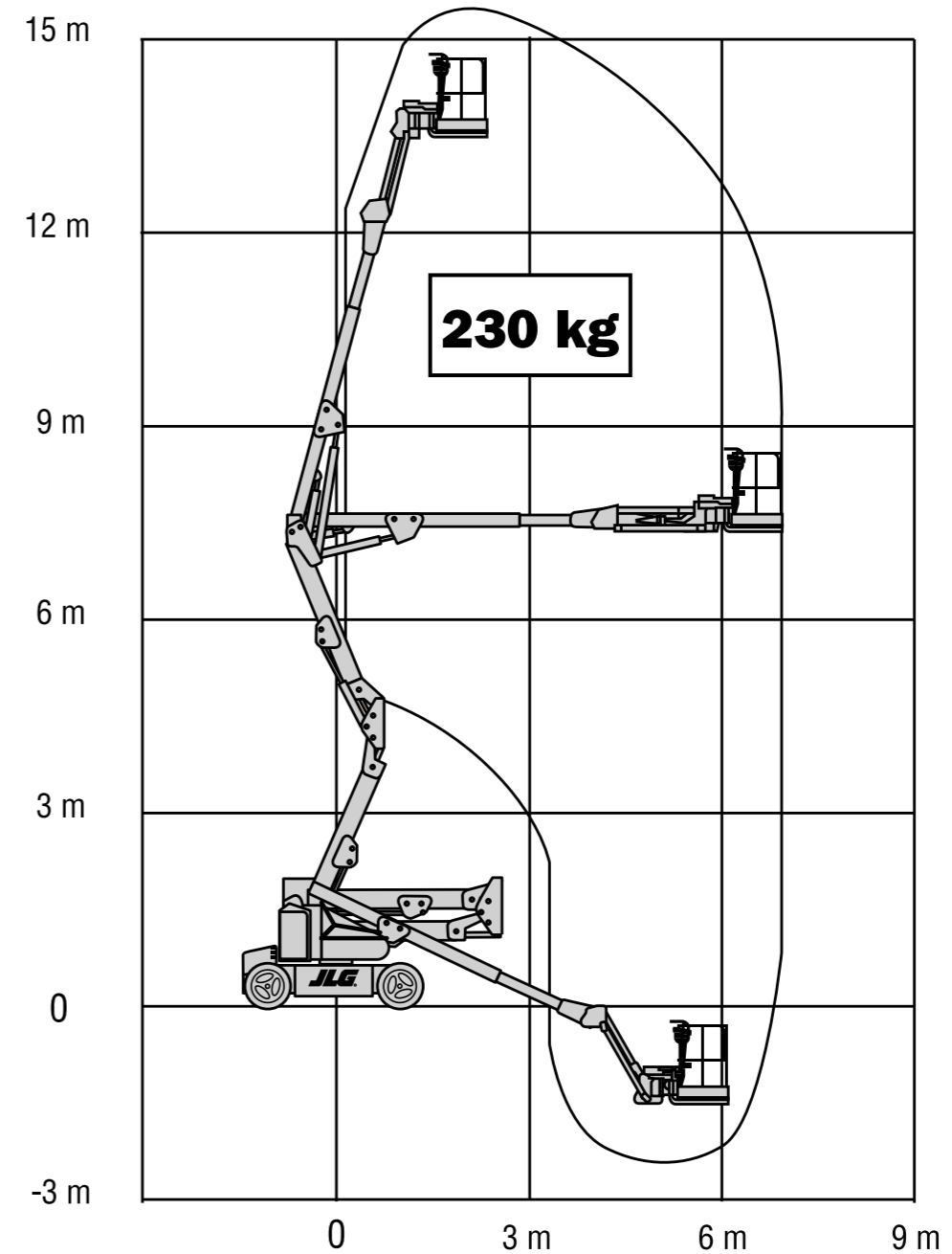
\* El alcance de trabajo es el alcance horizontal

<sup>1</sup> Algunas opciones o criterios de países pueden incrementar el peso o las dimensiones.



	<b>E450AJ</b>	<b>M450AJ</b>
Altura de trabajo	15.72 m	15.72 m
Altura de la plataforma	13.72 m	13.72 m
Alcance horizontal	7.24 m	7.24 m
Alcance de trabajo*	7.89 m*	7.89 m*
Altura de articulación	7.70 m	7.70 m
Giro (no continuo)	360°	360°
Capacidad de la plataforma - Sin restricción	230 kg	230 kg
Giro de plataforma (hidráulico)	180°	180°
Plumín - Longitud total	1.24 m	1.24 m
Plumín - Grado de articulación	144° (+84°/ -60°)	144° (+84°/ -60°)
A. Tamaño de la plataforma	0.76 m x 1.52 m	0.76 m x 1.52 m
B. Anchura total	1.75 m	1.75 m
C. Giro de cola (en condiciones de trabajo)	Cero	Cero
D. Altura recogida	2.01 m	2.01 m
E. Longitud recogida	6.45 m	6.45 m
F. Distancia entre ejes	2.01 m	2.01 m
G. Distancia al suelo	0.20 m	0.20 m
Peso de la máquina <sup>1</sup>	6,670 kg	6,700 kg
Máxima presión sobre el suelo	5.3 kg/cm <sup>2</sup>	5.3 kg/cm <sup>2</sup>
Velocidad de traslación	5.2 km/h	5.2 km/h
Pendiente superable	30%	30%
Ruedas	240/55-17.5 Rellenas de espuma	240/55-17.5 Rellenas de espuma
Radio de giro - Interno	0.61 m	0.61 m
Radio de giro - Externo	3.15 m	3.15 m
Sistema eléctrico	48V CC	48V CC
Baterías	8 x 6V 370A/hr	8 x 6V 370A/hr
Motores de tracción	Doble motor de accionamiento de CA	
Frenos	Con muelle automático	
Motor hidráulico	Imán permanente	
Bomba hidráulica	Bomba de engranajes	
Depósito hidráulico	20.0 L	20.0 L
Grupo electrógeno - Totalmente automático	—	Kubota OC60 Refrigerado por aire 5 kW
Depósito de combustible del generador	—	15.0 L

Modelos E450AJ & M450AJ JLG



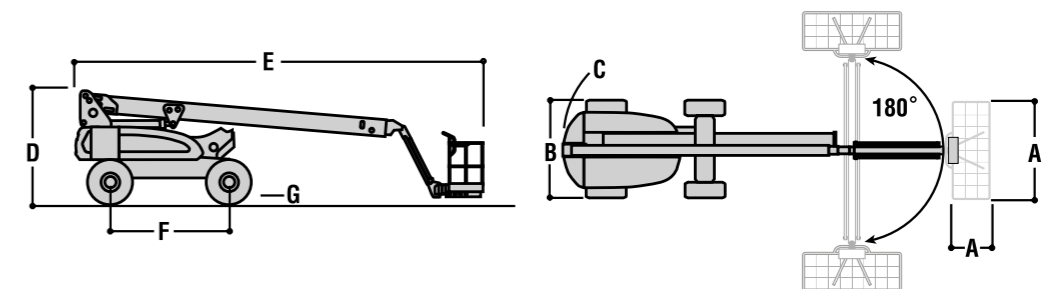
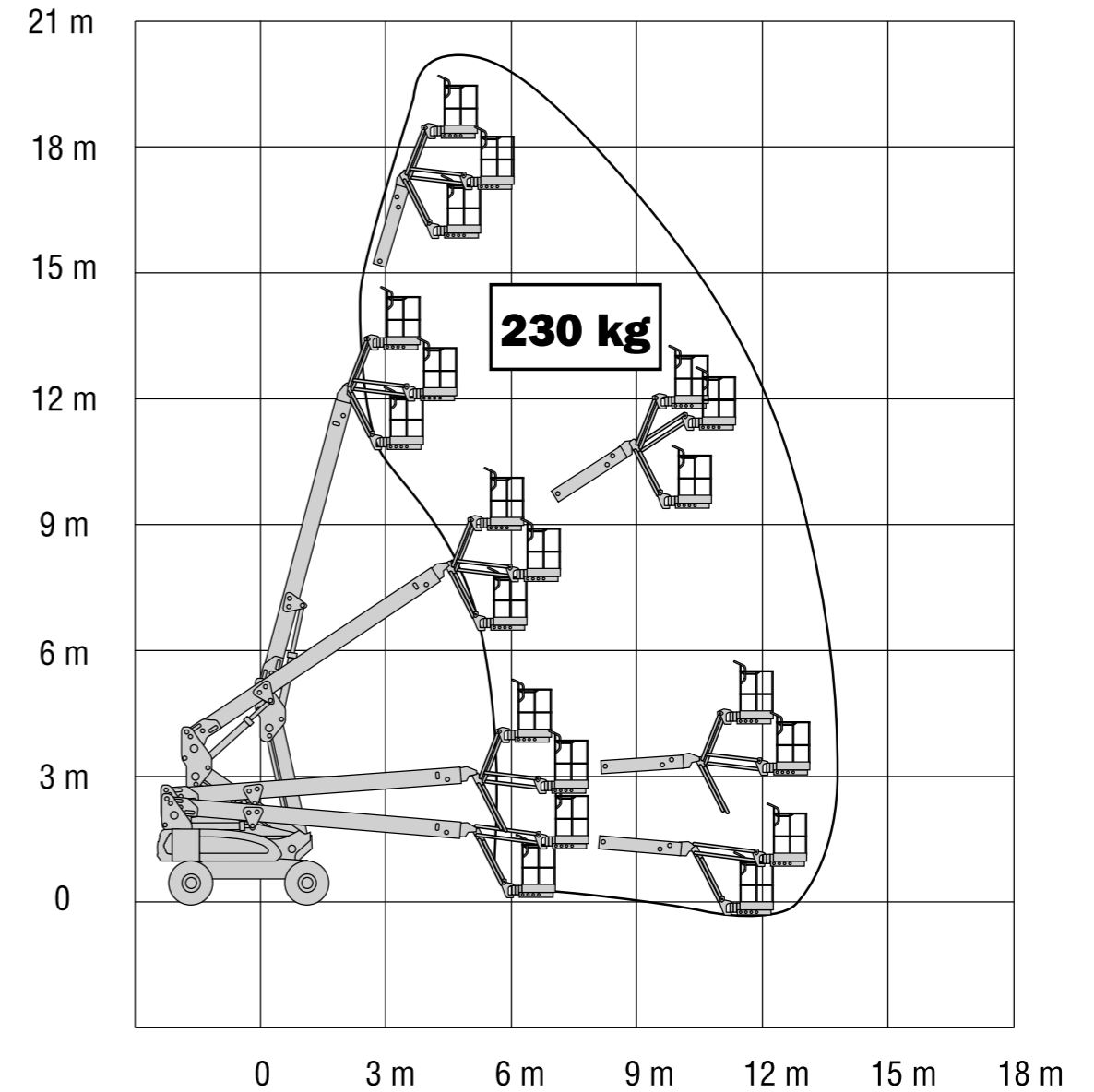
\* El alcance de trabajo es el alcance horizontal  
<sup>1</sup> Algunas opciones o criterios de países pueden incrementar el peso o las dimensiones.





	<b>E600J</b>	<b>M600J</b>	<b>E600JP</b>	<b>M600JP</b>
Altura de trabajo	20.36 m	20.36 m	20.39 m	20.39 m
Altura de la plataforma	18.36 m	18.36 m	18.39 m	18.39 m
Alcance horizontal	13.19 m	13.19 m	13.54 m	13.54 m
Alcance de trabajo*	13.84 m*	13.84 m*	14.19 m*	14.19 m*
Giro (no continuo)	400°	400°	400°	400°
Capacidad de la plataforma - Sin restricción	230 kg	230 kg	230 kg	230 kg
Giro de plataforma (hidráulico)	180°	180°	180°	180°
Plumín - Longitud total	1.24 m	1.24 m	1.24 m	1.24 m
Plumín - Grado de articulación	145° vertical (+75°/ -70°)	145° vertical (+75°/ -70°)	145° vertical (+89°/ -56°)	145° vertical (+89°/ -56°)
JibPLUS® - Grado de articulación	—	—	180° horizontal	180° horizontal
A. Tamaño de la plataforma	0.76 m x 1.83 m	0.76 m x 1.83 m	0.76 m x 1.83 m	0.76 m x 1.83 m
B. Anchura total	2.42 m	2.42 m	2.42 m	2.42 m
C. Giro de cola (en condiciones de trabajo)	1.23 m	1.23 m	1.23 m	1.23 m
D. Altura recogida	2.54 m	2.54 m	2.54 m	2.54 m
E. Longitud recogida	9.37 m	9.37 m	10.15 m	10.15 m
F. Distancia entre ejes	2.74 m	2.74 m	2.74 m	2.74 m
G. Distancia al suelo	0.30 m	0.30 m	0.30 m	0.30 m
Máxima presión sobre el suelo	4.1 kg/cm <sup>2</sup>	4.1 kg/cm <sup>2</sup>	3.9 kg/cm <sup>2</sup>	3.9 kg/cm <sup>2</sup>
Peso de la máquina <sup>1</sup>	7,765 kg	7,965 kg	7,815 kg	8,015 kg
Velocidad de traslación	4.8 km/h	4.8 km/h	4.8 km/h	4.8 km/h
Pendiente superable	30%	30%	30%	30%
Ruedas (rellenas de espuma/no dejan huella)	36/14LL-22.5	36/14LL-22.5	36/14LL-22.5	36/14LL-22.5
Oscilación del eje	0.20 m	0.20 m	0.20 m	0.20 m
Radio de giro - Interno	1.22 m	1.22 m	1.22 m	1.22 m
Radio de giro - Externo	4.64 m	4.64 m	4.64 m	4.64 m
Sistema eléctrico	48V CC	48V CC	48V CC	48V CC
Baterías	8 x 6V 415A/hr	8 x 6V 415A/hr	8 x 6V 415A/hr	8 x 6V 415A/hr
Motores de tracción	Doble tracción eléctrica		Doble tracción eléctrica	
Frenos	Con muelle automático		Con muelle automático	
Motor bomba hidráulica	Imán permanente		Imán permanente	
Bomba hidráulica	Bomba de engranajes		Bomba de engranajes	
Sistema hidráulico	80.0 L	80.0 L	80.0 L	80.0 L
Grupo electrógeno - Totalmente automático	—	Kubota OC60 Refrigerado por aire 5 kW	—	Kubota OC60 Refrigerado por aire 5 kW
Depósito de combustible del generador	—	50.0 L	—	50.0 L

Modelos E600J, M600J, E600JP & M600JP JLG



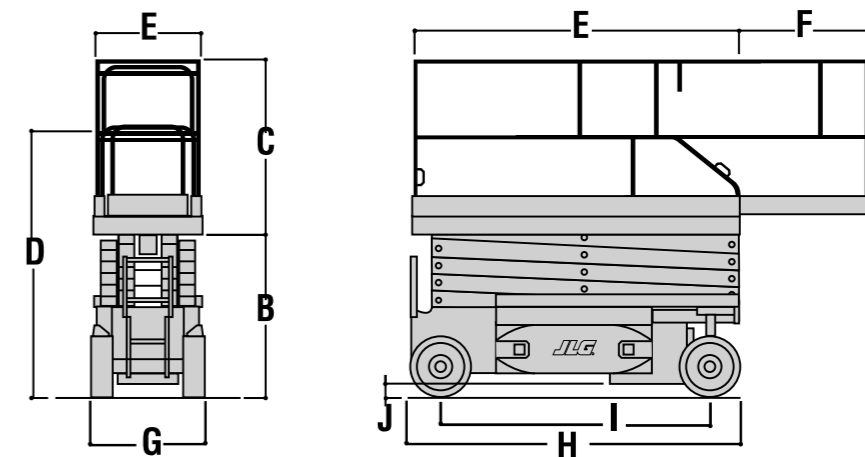
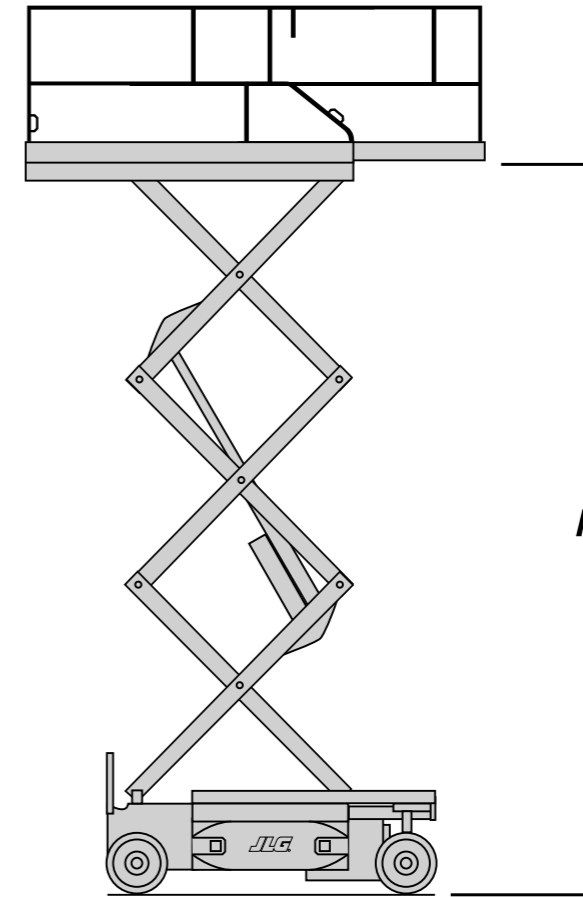
\* El alcance de trabajo es el alcance horizontal más 65 cm.

<sup>1</sup> Algunas opciones o criterios de países pueden incrementar el peso o las dimensiones.



	1930ES	2032ES	2632ES	2646ES	3246ES
Altura de trabajo	7.72 m	8.10 m	9.77 m	9.92 m	11.68 m
A. Altura de la plataforma - Elevada	5.72 m	6.10 m	7.77 m	7.92 m	9.68 m
B. Altura de la plataforma - Bajada	0.89 m	1.10 m	1.23 m	1.26 m	1.26 m
C. Altura de la barandilla de la plataforma	1.10 m	1.10 m	1.10 m	1.10 m	1.10 m
D. Altura recogida (barandilla plegada) <sup>1</sup>	1.59 m	1.87 m	1.98 m	2.01 m	2.01 m
E. Tamaño de la plataforma (A x L)	0.76 m x 1.87 m	0.76 m x 2.30 m	0.76 m x 2.30 m	1.12 m x 2.50 m	1.12 m x 2.50 m
F. Extensión de la plataforma	0.90 m	0.90 m	0.90 m	1.27 m	1.27 m
G. Anchura total	0.76 m	0.81 m	0.81 m	1.17 m	1.17 m
H. Longitud total	1.87 m	2.30 m	2.30 m	2.50 m	2.50 m
I. Distancia entre ejes	1.60 m	1.88 m	1.88 m	2.09 m	2.09 m
J. Distancia al suelo	0.09 m	0.09 m	0.09 m	0.13 m	0.13 m
Capacidad de la plataforma <sup>2</sup>	230 kg	360 kg	230 kg	450 kg	320 kg
Capacidad en la extensión de la plataforma opcional	120 kg	120 kg	120 kg	120 kg	120 kg
Tiempo de elevación/bajada	20/30 seg	30/40 seg	40/40 seg	40/50 seg	50/60 seg
Máxima altura de traslación	5.72 m	6.10 m	7.77 m	7.92 m	9.68 m
Peso de la máquina <sup>3</sup>	1,565 kg	1,970 kg	2,135 kg	2,740 kg	2,905 kg
Máxima presión sobre el suelo	8.73 kg/cm <sup>2</sup>	6.33 kg/cm <sup>2</sup>	6.33 kg/cm <sup>2</sup>	6.98 kg/cm <sup>2</sup>	6.98 kg/cm <sup>2</sup>
Velocidad de traslación - Bajada	4.8 km/h	4.4 km/h	4.4 km/h	4.0 km/h	4.0 km/h
Velocidad de traslación - Elevada	0.8 km/h	0.8 km/h	0.8 km/h	0.8 km/h	0.8 km/h
Pendiente superable	25%	25%	25%	25%	25%
Radio de giro - Interno	Cero	Cero	Cero	Cero	Cero
Radio de giro - Externo	1.75 m	2.06 m	2.06 m	2.41 m	2.41 m
Ruedas (macizas que no dejan uella)	323 x 100	406 x 125	406 x 125	406 x 125	406 x 125
Frenos	Fricción automática - Delantero				
Potencia	Eléctrica 24V 6 kW	Eléctrica 24V 6 kW	Eléctrica 24V 6 kW	Eléctrica 24V 6 kW	Eléctrica 24V 6 kW
Baterías	4 x 6V 220A/hr	4 x 6V 220A/hr	4 x 6V 220A/hr	4 x 6V 220A/hr	4 x 6V 220A/hr
Cargador (120/240 V - 50/60 Hz)	20A automático	20A automático	20A automático	20A automático	20A automático
Motor de la bomba	3 kW	3 kW	3 kW	3 kW	3 kW
Sistema hidráulico	8.3 L	10.6 L	10.6 L	20.0 L	20.0 L

ES Serie JLG

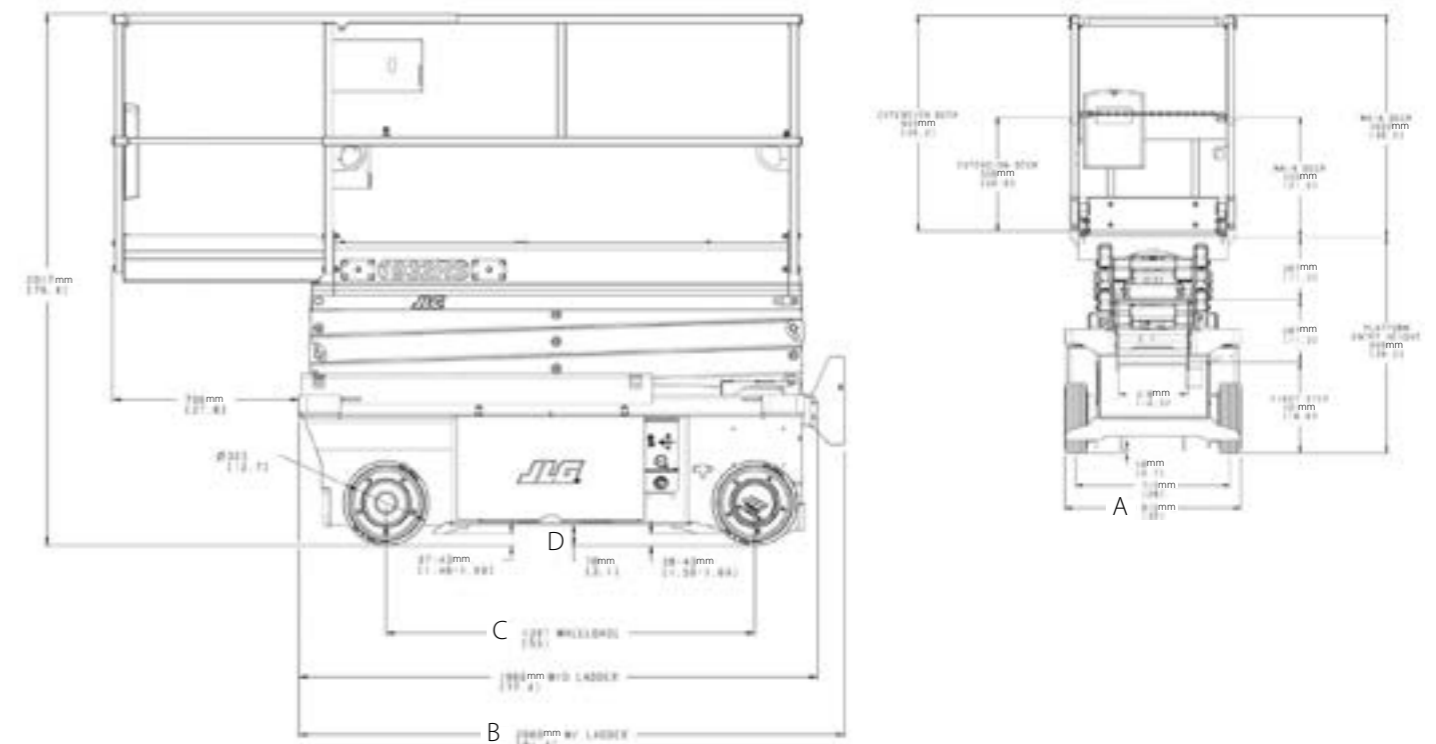


<sup>1</sup> Barandillas abatibles de serie en todos los modelos ES conformes con las especificaciones CE.  
<sup>2</sup> Clasificación para exteriores: 1930ES - 1 persona / 120 kg; 2032ES - 1 persona / 160 kg; 2646ES - 2 personas / 230 kg; 3246ES - 1 persona / 320 kg. Algunas opciones o criterios de países pueden incrementar el peso o las dimensiones.  
<sup>3</sup> Las capacidades mostradas son las máximas con dos personas en espacios interiores para todos los modelos.

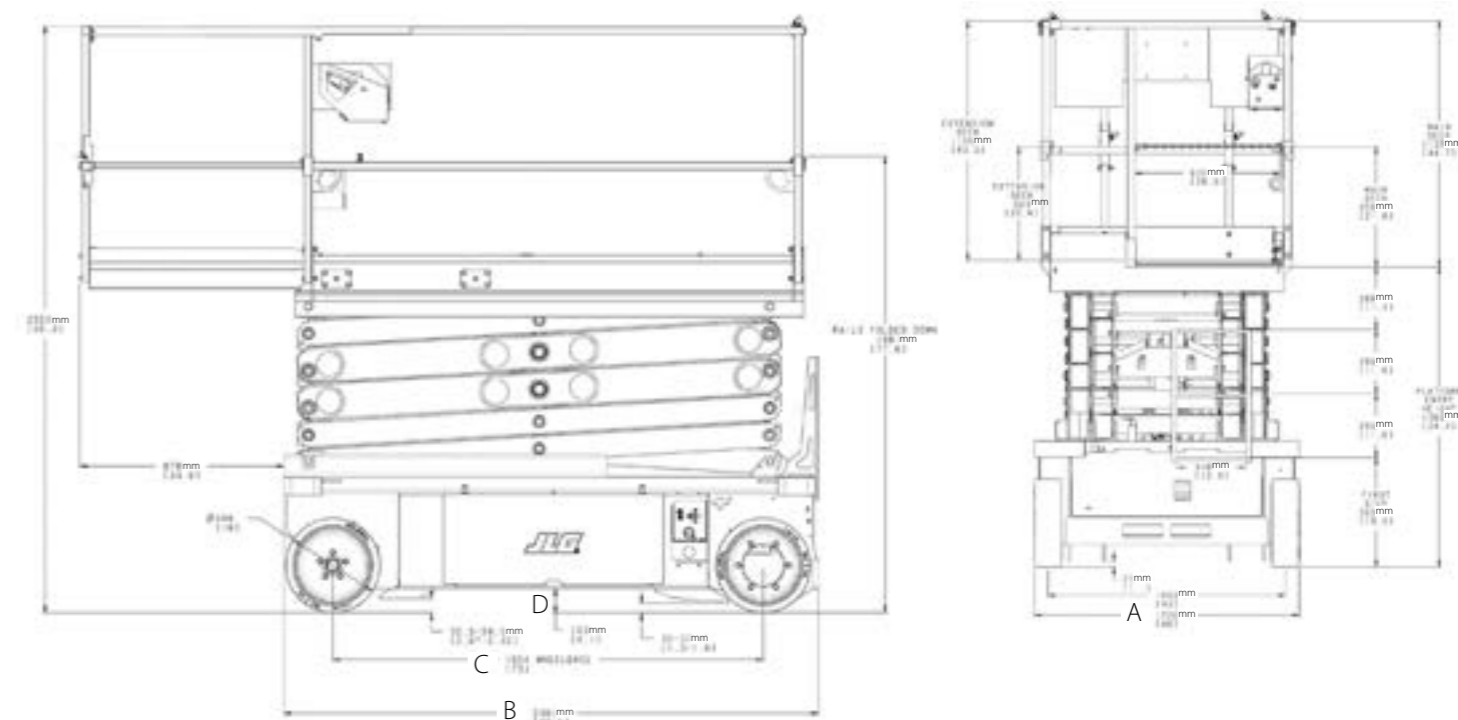


	<b>6RS</b>	<b>10RS</b>
Altura de trabajo	7.79 m	11.75 m
Altura de la plataforma - Elevada	5.79 m	9.75 m
Altura de la plataforma - Bajada	1.00 m	1.38 m
Altura de la barandilla de la plataforma	1.10 m	1.10 m
Altura recogida (barandilla plegada)	1.76 m	1.97 m
Tamaño interno de la plataforma (A x L)	0.69 m x 1.82 m	1.07 m x 2.16 m
Extensión de la plataforma	0.71 m	0.86 m
A. Anchura total	0.81 m	1.22 m
B. Longitud total	2.07 m	2.41 m
C. Distancia entre ejes	1.40 m	1.85 m
D. Distancia al suelo (centro de la máquina)	8 cm	10 cm
Capacidad de la plataforma <sup>1</sup>	230 kg	320 kg
Capacidad en la extensión de la plataforma	120 kg	120 kg
Tiempo de elevación/bajada	25 / 26 seg	60 / 60 seg
Máxima altura de traslación	5.79 m	9.75 m
Peso de la máquina <sup>2</sup>	1,565 kg	2,750 kg
Máxima presión sobre el suelo	8.40 kg/cm <sup>2</sup>	7.60 kg/cm <sup>2</sup>
Velocidad de traslación - Bajada	4.0 km/h	4.0 km/h
Velocidad de traslación - Elevada	0.5 km/h	0.5 km/h
Pendiente superable	25%	25%
Radio de giro - Interno	0.60 m	1.22 m
Radio de giro - Externo	2.22 m	3.18 m
Ruedas (macizas que no dejan huella)	323 x 100	406 x 127
Frenos	Fricción automática trasero	
Potencia (nominal)	Eléctrica 24V 3 kW	Eléctrica 24V 2,5 kW
Baterías	4 x 6V 220A/hr	4 x 6V 220A/hr
Cargador (120/240 V - -50/60 Hz)	20A automático	20A automático
Motor de la bomba	2.3 kW	3 kW
Sistema hidráulico	7.0 L	15.0 L

**Modelo 6RS JLG**



**Modelo 10RS JLG**



<sup>1</sup> Las capacidades mostradas son las máximas con dos personas en espacios interiores en ambos modelos. Clasificación para exteriores: 6RS - 1 persona/230 kg; 10RS - 1 persona/320 kg

<sup>2</sup> Algunas opciones o criterios de países pueden incrementar el peso o las dimensiones.





	1532R	1932R	4045R
Altura de trabajo	6.57 m	7.80 m	13.96 m
A. Altura de la plataforma - Elevada	4.57 m	5.80 m	11.96 m
B. Altura de la plataforma - Bajada	0.95 m	0.98 m	1.4 m
C. Altura de la barandilla de la plataforma	1.12m	1.11 m	1.13 m
C. Altura recogida (barandilla plegada)	1.61m	1.64 m	1.92 m
E. Tamaño interno de la plataforma (A x L)	0.55m x 1.59m	0.65 m x 1.57 m	1.05 m x 2.43 m
F. Extensión de la plataforma	0.86m	0.86 m	0.91 m
G. Anchura total	0.81m	0.81 m	1.14 m
H. Longitud total	1.74m*	1.74 m <sup>3*</sup>	2.71 m <sup>3**</sup>
I. Distancia entre ejes	1.35m	1.35 m	2.03 m
J. Distancia al suelo (centro de la máquina)	7cm	7 cm	12.6 cm
Capacidad de la plataforma <sup>1</sup>	275kg <sup>***</sup>	230 kg <sup>5</sup>	350 kg <sup>4</sup>
Capacidad en la extensión de la plataforma	120kg	125 kg	113 kg
Tiempo de elevación/bajada (sin carga)	16 / 18 sec.	24 / 29 sec.	68 / 41 sec.
Máxima altura de traslación	4.57m	5.80 m	8.74 m <sup>6</sup>
Peso de la máquina <sup>2</sup>	1,357 kg	1,565 kg	3,175 kg
Máxima presión sobre el suelo	8.09 kg/cm <sup>2</sup>	8.40 kg/cm <sup>2</sup>	9,00 kg/cm <sup>2</sup>
Velocidad de traslación - Bajada	3.22 km/h	3.22 km/h	3.22 km/h
Velocidad de traslación - Elevada	0.80 km/h	0.80 km/h	0.8 km/h
Pendiente superable	25%	25%	25%
Radio de giro - Interno	0.0m	0.0 m	0.0 m
Radio de giro - Externo	1.69m	1.69 m	2.54 m
Ruedas (macizas que no dejan huella)	323 x 100	323 x 100	406 x 127
Frenos	Hydraulic	Hydraulic	Hydraulic
Potencia (nominal)	Hydraulic	Hydraulic	Hydraulic
Baterías	4x 6V 220A/hr	4x 6V 220A/hr	4x 12V 150A/hr
Cargador (120/240 V - -50/60 Hz)	24v @27Amp Automatic	24v @27Amp Automatic	24v @27Amp Automatic
Motor de la bomba	4.5kW	4.5 kW	4.5 kW
Sistema hidráulico	18L	18L	30L

<sup>1</sup> Las capacidades mostradas son las máximas con dos personas en espacios interiores en ambos modelos.

Clasificación para exteriores: 1932R - 1 persona/125kg; 4045R - 1 persona/250kg

<sup>2</sup> BAlgunas opciones o criterios de países pueden incrementar el peso o las dimensiones.

<sup>3\*</sup> Con escalera, sin escalera 1.67m

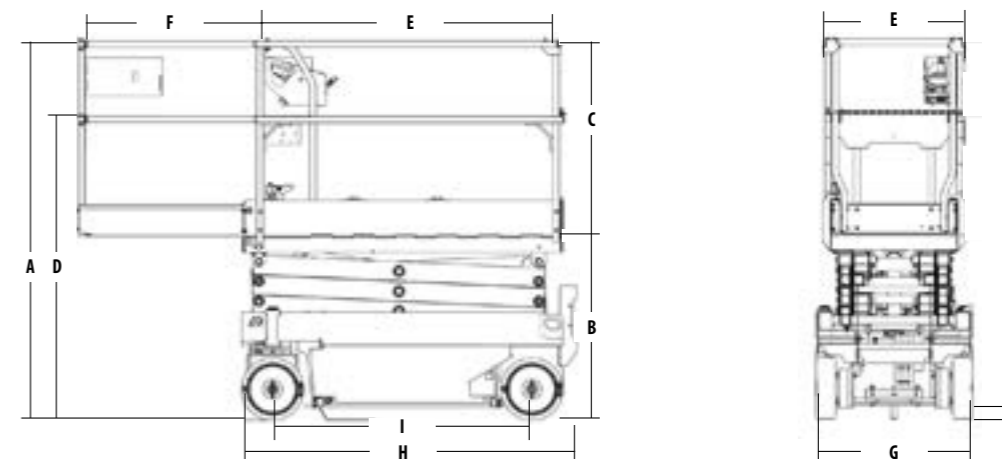
<sup>3\*\*</sup> Con escalera, sin escalera 2.56m

<sup>4</sup> Interior, exterior 250 kg

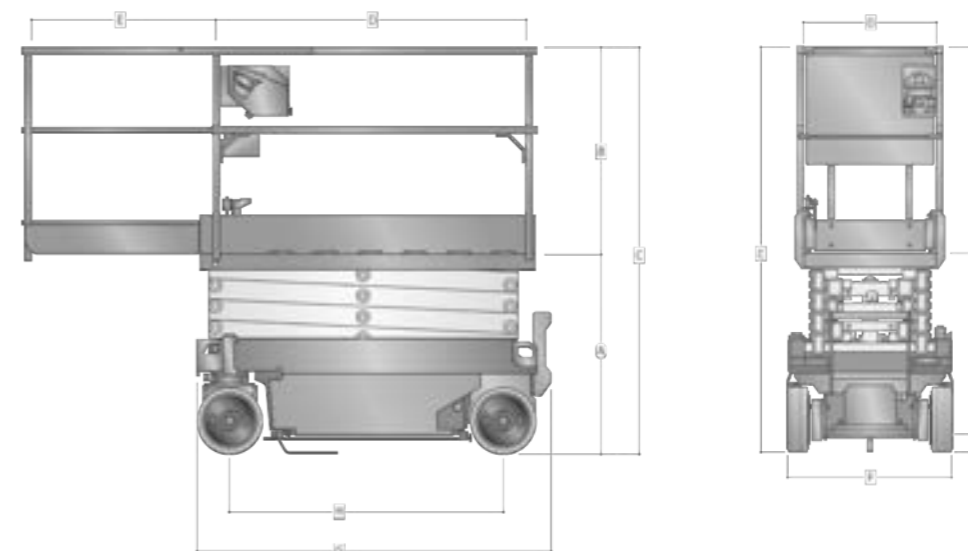
<sup>5</sup> Interior, 125 kg exterior

<sup>6</sup> outdoor

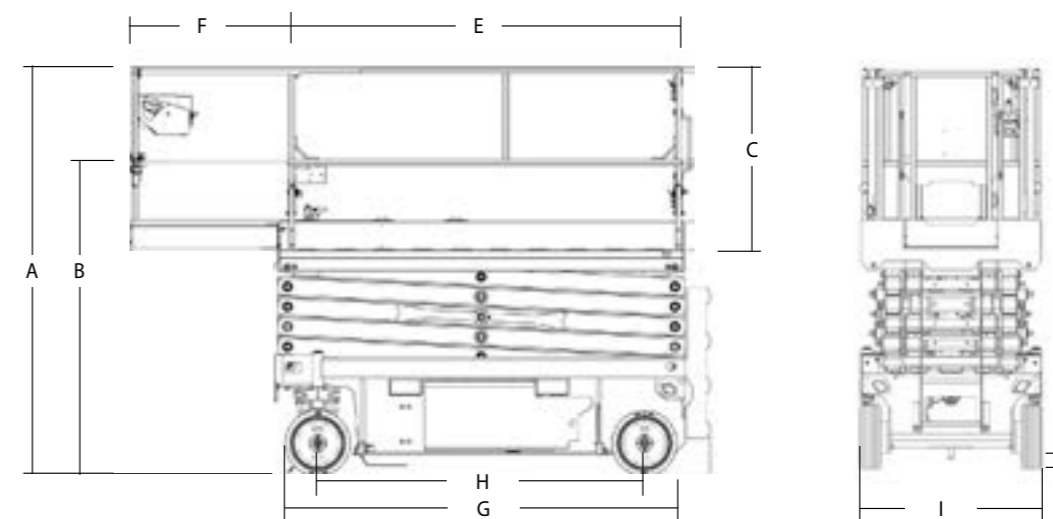
Modelo 1532R JLG



Modelo 1932R JLG

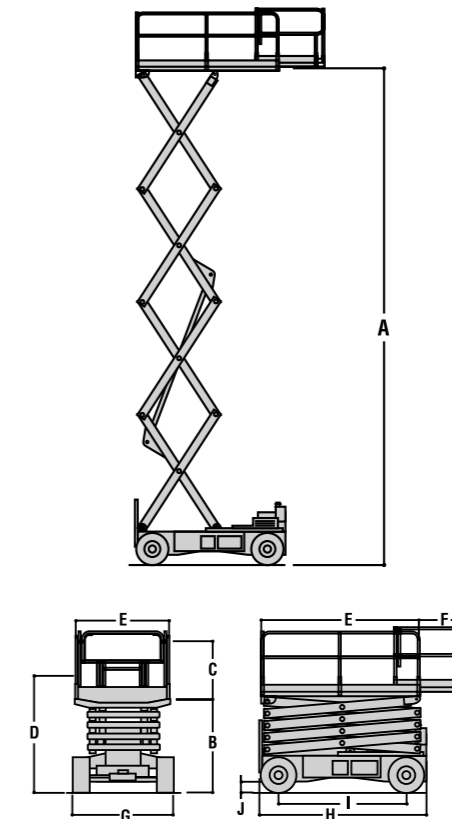


Modelo 4045R JLG

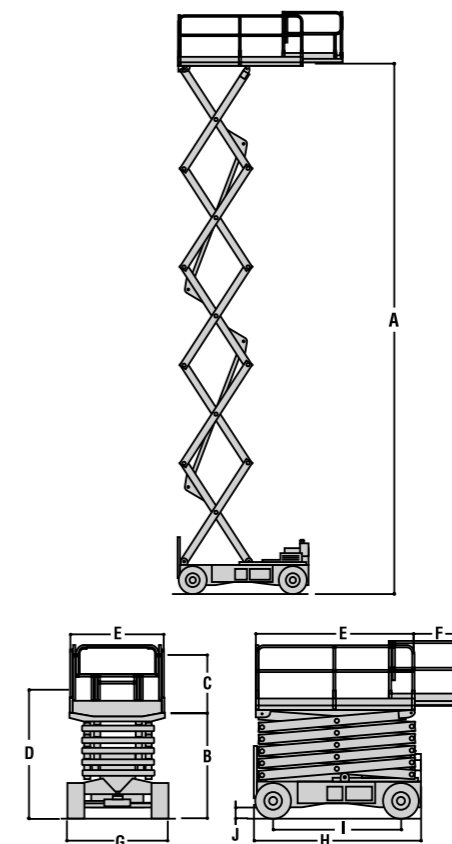


	<b>3369LE</b>	<b>M3369</b>	<b>4069LE</b>	<b>M4069</b>
Altura de trabajo	12.06 m	12.06 m	14.19 m	14.19 m
A. Altura de la plataforma - Elevada	10.06 m	10.06 m	12.19 m	12.19 m
B. Altura de la plataforma - Bajada	1.69 m	1.69 m	1.73 m	1.73 m
C. Altura de la barandilla de la plataforma	1.10 m	1.10 m	1.10 m	1.10 m
C. Altura recogida (barandilla plegada)	1.98 m	1.98 m	2.04 m	2.04 m
E. Tamaño de la plataforma (A x L)	1.65 m x 2.92 m	1.65 m x 2.92 m	1.65 m x 2.92 m	1.65 m x 2.92 m
F. Extensión de la plataforma	0.91 m	0.91 m	0.91 m	0.91 m
G. Anchura total	1.75 m	1.75 m	1.75 m	1.75 m
H. Longitud total	3.07 m	3.07 m	3.07 m	3.07 m
I. Distancia entre ejes	2.32 m	2.32 m	2.32 m	2.32 m
J. Distancia al suelo	0.20 m	0.20 m	0.20 m	0.20 m
Capacidad de la plataforma	450 kg	450 kg	360 kg	360 kg
Capacidad en la extensión de la plataforma	120 kg	120 kg	120 kg	120 kg
Tiempo de elevación/bajada	38/42 seg	38/42 seg	54/50 seg	54/50 seg
Máxima altura de traslación	10.06 m	10.06 m	9.14 m	9.14 m
Peso de la máquina <sup>1</sup>	4,600 kg	5,250 kg	5,300 kg	5,700 kg
Máxima presión sobre el suelo	4.0 kg/cm <sup>2</sup>	4.0 kg/cm <sup>2</sup>	4.3 kg/cm <sup>2</sup>	4.3 kg/cm <sup>2</sup>
Velocidad de traslación - Bajada	4.8 km/h	4.8 km/h	4.8 km/h	4.8 km/h
Velocidad de traslación - Elevada	0.8 km/h	0.8 km/h	0.8 km/h	0.8 km/h
Pendiente superable	35%	35%	35%	35%
Radio de giro - Interno	2.29 m	2.29 m	2.29 m	2.29 m
Radio de giro - Externo	4.88 m	4.88 m	4.88 m	4.88 m
Ruedas (que no dejan huella)	240/55-17.5	240/55-17.5	240/55-17.5	240/55-17.5
Frenos	Con muelle automático		Con muelle automático	
Motores de tracción	Doble tracción eléctrica		Doble tracción eléctrica	
Motor bomba hidráulica	Imán permanente		Imán permanente	
Baterías	8 x 6V 370A/hr	8 x 6V 370A/hr	8 x 6V 370A/hr	8 x 6V 370A/hr
Cargador (120/240 V - 50/60 Hz)	20A SCR automático		20A SCR automático	
Bomba hidráulica	Bomba de engranajes		Bomba de engranajes	
Sistema hidráulico	32.0 L	32.0 L	32.0 L	32.0 L
Grupo electrógeno	—	Kubota OC60 Refrigerado por aire 5 kW	—	Kubota OC60 Refrigerado por aire 5 kW
Depósito de combustible del generador	—	15.0 L	—	15.0 L

**Modelos 3369LE & M3369 JLG**



**Modelos 4069LE & M4069 JLG**

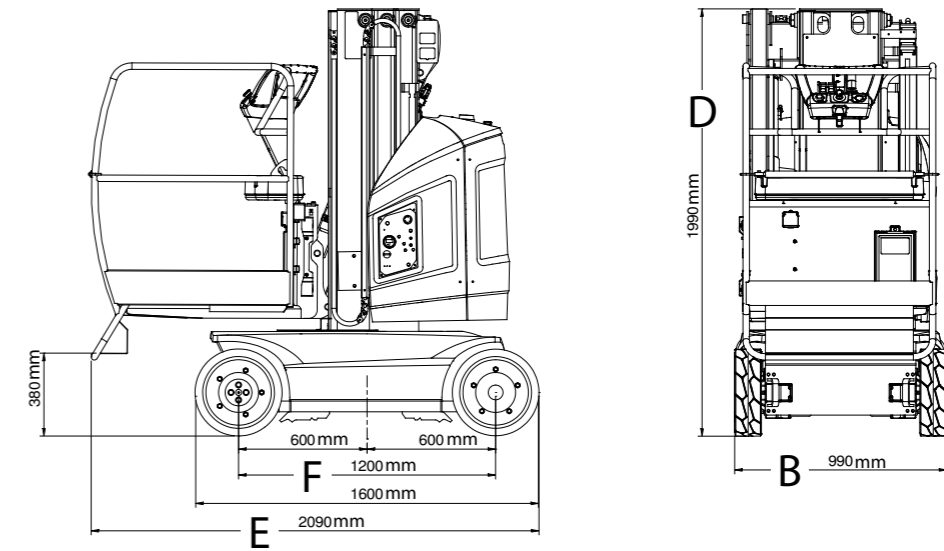


<sup>1</sup> Algunas opciones o criterios de países pueden incrementar el peso o las dimensiones.

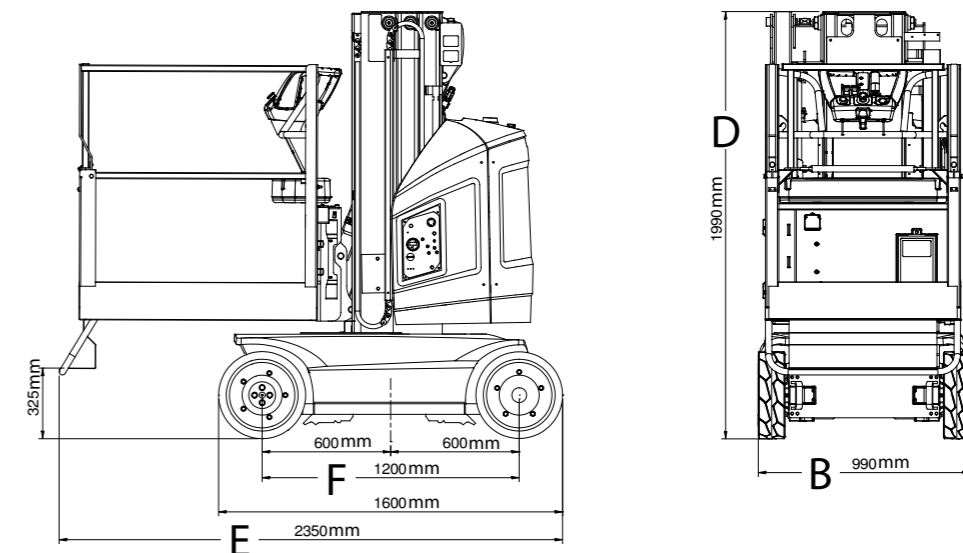


	Toucan 8E	Toucan 8EL	Toucan 8EL-XL
Altura de trabajo	8.20	8.20	8.20
Altura de la plataforma	6.20	6.20	6.20
Alcance de trabajo (plataforma estándar) Incl. longitud de brazo de 0.65 cm	2.65 m	2.65 m	—
Alcance de trabajo (plataforma XL)	—	—	2.82
Altura de articulación	5.08	5.08	5.08
Giro (no continuo)	345°	345°	345°
Capacidad de la plataforma	200 kg <sup>1</sup>	200 kg <sup>2</sup>	200 kg <sup>2</sup>
Plumín - longitud total	1.17 m	1.17 m	1.17 m
Plumín - grado de articulación	112° (+45°/ -67°)	112° (+45°/ -67°)	112° (+45°/ -67°)
A. Tamaño de la plataforma, plataforma estándar (L x A)	0.85 x 0.92 m	0.85 x 0.92 m	-
Tamaño de la plataforma XL (L x A)	—	—	1.06 x 0.92 m
B. Anchura total	0.99 m	0.99 m	0.99 m
C. Giro de cola	17 cm	17 cm	17 cm
D. Altura recogida	1.99 m	1.99 m	1.99 m
E. Longitud total (plataforma estándar)	2.10 m	2.10 m	—
Longitud total (plataforma XL)	—	—	2.35 m
F. Distancia entre ejes	1.20 m	1.20 m	1.20 m
G. Distancia al suelo	10 cm	10 cm	10 cm
Peso de la máquina - plataforma estándar <sup>2</sup>	2,100 kg	1,860 kg	-
Peso de la máquina - plataforma XL <sup>2</sup>	-	-	2,125 kg
Máxima presión sobre el suelo	17.2 kg/cm <sup>2</sup>	15.9 kg/cm <sup>2</sup>	17.1 kg/cm <sup>2</sup>
Velocidad de traslación - bajada	5.5 km/h	5.5 km/h	5.5 km/h
Velocidad de traslación - elevada	0.75km/h	0.75km/h	0.75km/h
Velocidad de traslación - totalmente elevada	—	—	—
Radio de giro (exterior)	1.99 m	1.99 m	1.99 m
Radio de giro (interior)	0.55 m	0.55 m	0.55 m
Pendiente superable	25%	25%	25%
Ángulo de ataque	25%	25%	25%
Ángulo de dirección	55°	55°	55°
Máximo ángulo de pendiente permitido	2.5°	2.5°	2.5°
Ruedas (macizas que no dejan huella)	406 x 125 mm	406 x 125 mm	406 x 125 mm
Sistema eléctrico	24V CC	24V CC	24V CC
Baterías (AGM)	24V - 213Ah / 20h	24V - 213Ah / 20h	24V - 213Ah / 20h
Cargador	24V - 27A	24V - 27A	24V - 27A
Motores de tracción	Motores de CA dobles	Motores de CA dobles	Motores de CA dobles
Frenos	Disco	Disco	Disco
Motor (bomba) eléctrico	3kW 24V DC	3kW 24V DC	3kW 24V DC
Sistema hidráulico	7.5L	7.5L	7.5L
Ciclos Peter Hird	80	80	80

Modelo Toucan 8E JLG



Modelo Toucan 8E-XL JLG



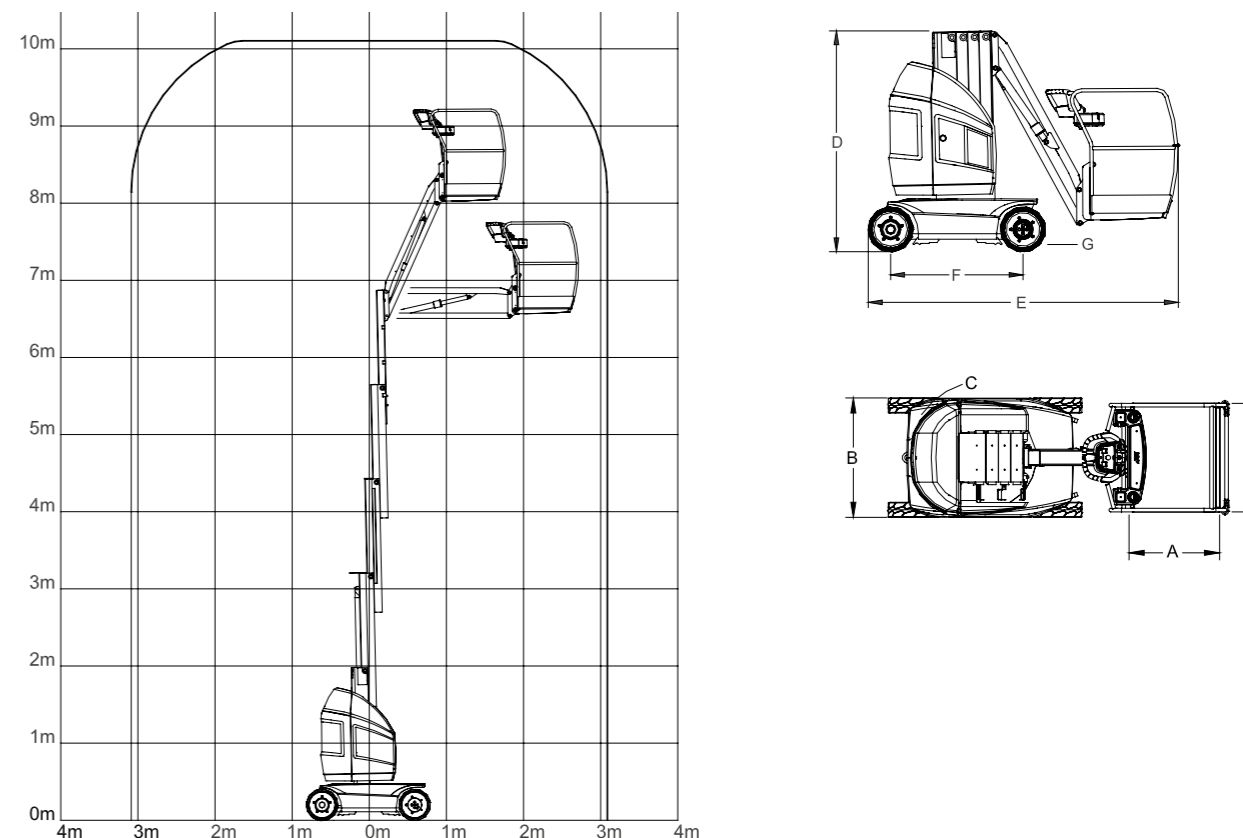
<sup>1</sup> Las capacidades mostradas son las máximas con dos personas en espacios interiores y exteriores (velocidad del viento 12.5 m/s)

<sup>2</sup> Algunas opciones o criterios de países pueden incrementar el peso o las dimensiones.

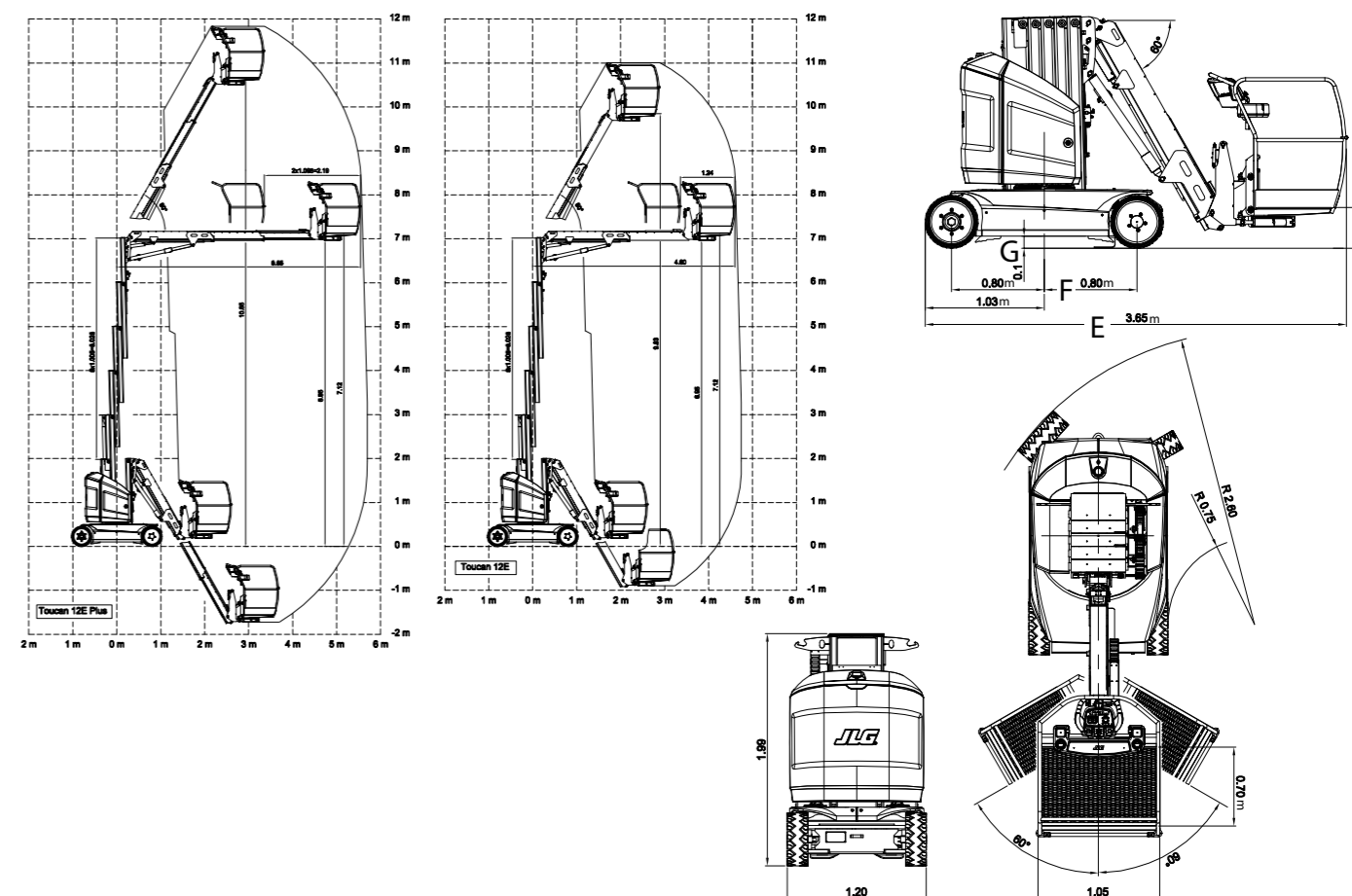


	Toucan 10E	Toucan 10EL	Toucan 12E	Toucan 12E Plus
Altura de trabajo	10.10 m	10.10 m	11.83 m	12.65 m
Altura de la plataforma	8.10 m	8.10 m	9.83 m	10.65 m
Alcance de trabajo (plataforma estándar)	3.38 m	3.38 m	5.10 m	6.05 m
Altura de articulación	6.51 m	6.51 m	7.12 m	7.12 m
Giro (no continuo)	345°	345°	345°	345°
Capacidad de la plataforma <sup>1</sup>	200 kg	200kg	200 kg	200 kg
Plumín - longitud total	1.60 m	1.60 m	3.19 m	4.14 m
Plumín - grado de articulación	127° (+66° / -61°)	126° (+65° / -61°)	120° (+60° / -60°)	120° (+60° / -60°)
A. Tamaño de la plataforma estándar (L x A)	0.70 x 0.90 m	0.70 x 0.90 m	0.70 m x 1.05 m	0.70 m x 1.05 m
Tamaño de la plataforma XL (L x A)	—	—	—	—
B. Anchura total	0.99 m	0.99 m	1.20 m	1.20 m
C. Giro de cola	12 cm	12 cm	13 cm	13 cm
D. Altura recogida	1.99 m	1.99 m	1.99 m	1.99 m
E. Longitud total (plataforma estándar)	2.82 m	2.82 m	3.65 m	3.65 m
Longitud total (plataforma XL)	—	—	—	—
F. Distancia entre ejes	1.20 m	1.20 m	1.60 m	1.60 m
G. Distancia al suelo	10 cm	10 cm	10 cm	10 cm
Peso de la máquina - plataforma estándar <sup>2</sup>	2,990 kg	2,600 kg	4,300 kg	4,900 kg
Máxima presión sobre el suelo	21 kg/cm <sup>2</sup>	19.7 kg/cm <sup>2</sup>	12.5 kg/cm <sup>2</sup>	14.0 kg/cm <sup>2</sup>
Velocidad de traslación - bajada	5.5 km/h	5.5 km/h	6.0 km/h	6.0 km/h
Velocidad de traslación - elevada	0.75 km/h	0.75 km/h	0.75 km/h	0.75 km/h
Velocidad de traslación - totalmente elevada	0.40 km/h	0.40 km/h	—	—
Radio de giro (exterior)	1.99 m	1.99 m	2.60 m	2.60 m
Radio de giro (interior)	0.55 m	0.55 m	0.75 m	0.75 m
Pendiente superable	25%	25%	30%	30%
Ángulo ventral	25%	25%	25%	25%
Ángulo de dirección	60°	60°	60°	60°
Máximo ángulo de pendiente permitido	2,5°	2,5°	3°	3°
Ruedas (macizas que no dejan huella)	406 x 125 mm	406 x 125 mm	457 mm x 178 mm	457 mm x 178 mm
Sistema eléctrico	24V CC	24V CC	48V CC	48V CC
Baterías (de ciclo prolongado)	24 V - 260Ah / AGM	24 V - 260Ah / AGM	48 V - 260 Ah / Naß	48 V - 260 Ah / Naß
Cargador	24 V - 27 A	24 V - 27 A	48 V - 25 A	48 V - 25 A
Motores de tracción	Motores de CA dobles	Motores de CA dobles	Motores de CA dobles	Motores de CA dobles
Frenos	Disco	Disco	Disco	Disco
Motor (bomba) eléctrico	3 kW 24V DC	3kW 24V DC	3.5 kW - 48V DC	3.5 kW - 48V DC
Sistema hidráulico	9.0 L	7.5L	15.0 L	15.0 L
Ciclos Peter Hird	92	80	80	74

Modelo Toucan 10E & 10EL JLG



Modelos Toucan 12E & 12E Plus JLG



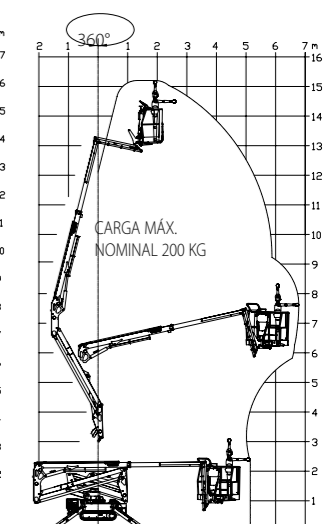
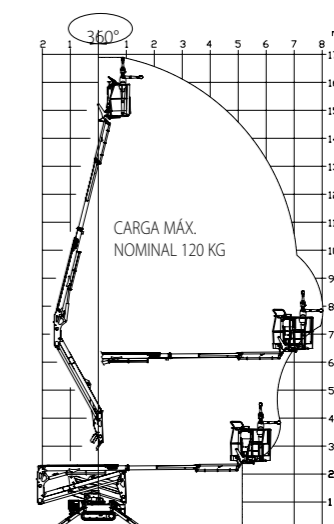
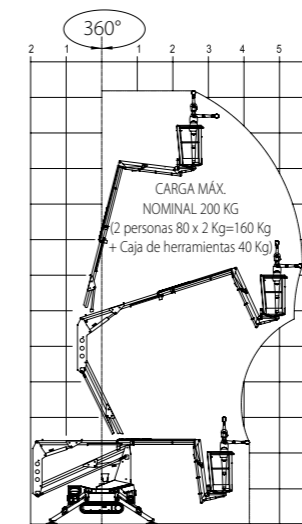
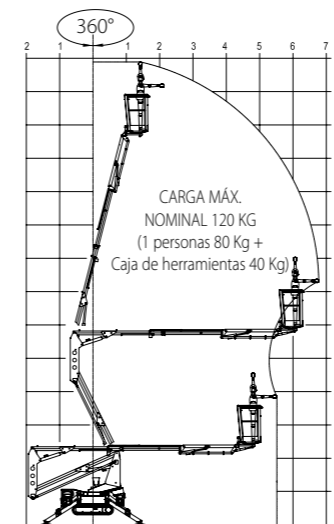
<sup>1</sup> Las capacidades mostradas son las máximas con dos personas en espacios interiores y exteriores (velocidad del viento 12.5 m/s)

<sup>2</sup> Algunas opciones o criterios de países pueden incrementar el peso o las dimensiones.

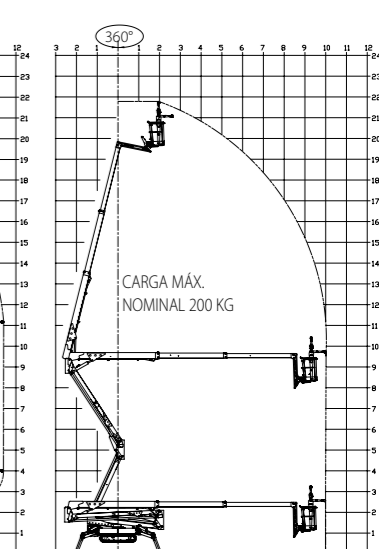
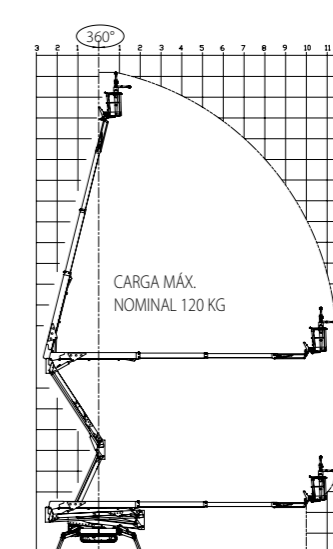
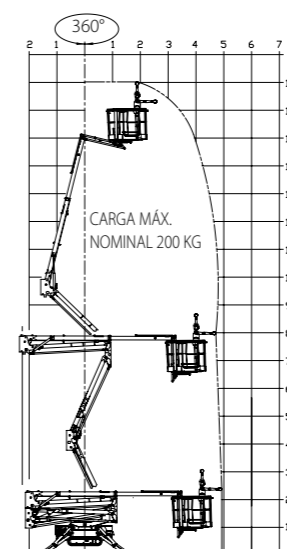
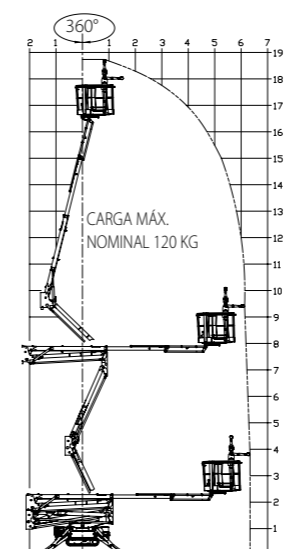


	<b>X14J</b>	<b>X17J</b>	<b>X19J</b>	<b>X23J</b>
Altura de trabajo con 120 kg de capacidad	13.80 m	16.81 m	18.67 m	23.10 m
Altura de la plataforma con 120 kg de capacidad	11.80 m	14.81 m	16.67 m	21.10 m
Altura de trabajo con 200 kg de capacidad	12.15 m	15.12 m	16.96 m	21.70 m
Altura de la plataforma con 200 kg de capacidad	10.15 m	13.12 m	14.96 m	19.70 m
Alcance horizontal (Plataforma estándar con 120 kg)	6.76 m	7.68 m	6.40 m	11.63 m
Alcance horizontal (Plataforma estándar con 200 kg)	5.92 m	6.45 m	4.80 m	10.25 m
Altura de articulación con 120 kg	5.58 m	6.08 m	7.66 m	9.38 m
Altura de articulación con 200 kg	5.52 m	5.86 m	6.23 m	7.96 m
Giro (no continuo)	361°	361°	361°	361°
Plumín - longitud total	1.56 m	1.43 m	1.43 m	1.43 m
Plumín - grado de articulación (+/-)	83° (+0° / -83°)	88° (-2° / -90°)	83° (+0° / -83°)	85° (-1° / -86°)
Tamaño de la plataforma (estándar, 2 personas)	0.69 m x 1.30 m	0.76 m x 1.30 m	0.69 m x 1.30 m	0.69 m x 1.30 m
Tamaño de la plataforma (estrecha, 1 persona)	0.59 m x 0.79 m	0.62 m x 0.79 m	0.59 m x 0.79 m	0.59 m x 0.79 m
Anchura recogida (con plataforma estándar de 2P)	1.48 m	1.31 m	1.48 m	1.48 m
Anchura recogida (sin plataforma)	0.79 m <sup>1</sup>	0.79 m <sup>3</sup>	0.79 m <sup>4</sup>	0.99 m <sup>5</sup>
Altura recogida (sobre orugas)	2.07 m <sup>1</sup>	1.99 m <sup>3</sup>	1.98 m <sup>4</sup>	1.99 m <sup>6</sup>
Longitud recogida (sobre orugas)	4.02 m	4.53 m	4.47 m	6 m
Huella estabilizadores	2.87 m x 2.91 m	2.89 m x 2.88 m	2.89 m x 2.88 m	3.98 m x 3.98 m
Peso de la máquina (con plataforma estándar)	1,398 kg <sup>7</sup>	2,100 kg <sup>7</sup>	2,080 kg <sup>7</sup>	2,990 kg <sup>7</sup>
Peso operativo (con motor de gasolina)	1,430 kg	2,152 kg	2,106 kg	3,100 Kg
Máxima presión sobre el suelo (sobre estabilizadores)	1.94 kg/cm <sup>2</sup>	2.04 kg/cm <sup>2</sup>	1.94 kg/cm <sup>2</sup>	3.06 kg/cm <sup>2</sup>
Máxima presión sobre el suelo (sobre orugas)	0.41 kg/cm <sup>2</sup>	0.63 kg/cm <sup>2</sup>	0.63 kg/cm <sup>2</sup>	0.49 kg/cm <sup>2</sup>
Máxima velocidad de traslación (máquina de una sola velocidad) gasolina	1.4 km/h	1.7 km/h	1.7 km/h	—
Máxima velocidad de traslación (máquina de dos velocidades) gasolina	2.8 km/h	3.3 km/h	3.3 km/h	1 / 1.7 km/h <sup>8</sup>
Pendiente superable	28%	26%	28%	28%
Pendiente operativa máxima	10°	11°	11°	13°
Ángulo máx. de salida/ataque	Frontal 20°/ Posterior 20°	Frontal 20°/ Posterior 20°	Frontal 20°/ Posterior 20°	Frontal 20°/ Posterior 20°
Tamaño de la oruga - Goma negra de perfil bajo McLaren	1.24 m x 0.18 m x 0.30 m	1.24 m x 0.18 m x 0.30 m	1.24 m x 0.18 m x 0.30 m	—
Tamaño de la oruga - Goma negra de perfil alto Bridgestone	—	—	—	1.76 m x 0.23 m x 0.38 m
Anchura del bastidor (retraído/extendido)	0.79 m / 0.79 m	0.79 m / 1.09 m	0.79 m / 1.09 m	0.99 m / 1.29 m
Motor eléctrico CA	110V o 220V, 50Hz, 2.2 kW	110V o 220V, 50Hz, 2.2 kW	110V o 220V, 50Hz, 2.2 kW	110V o 220V, 50Hz, 2.2 kW
Motor	Honda iGX440, 6.6 kW gasolina	Honda iGX440, 11 kW gasolina	Honda iGX440, 11 kW gasolina	Honda iGX440, 11 kW gasolina

**Modelo X14J JLG**



**Modelo X19J JLG**



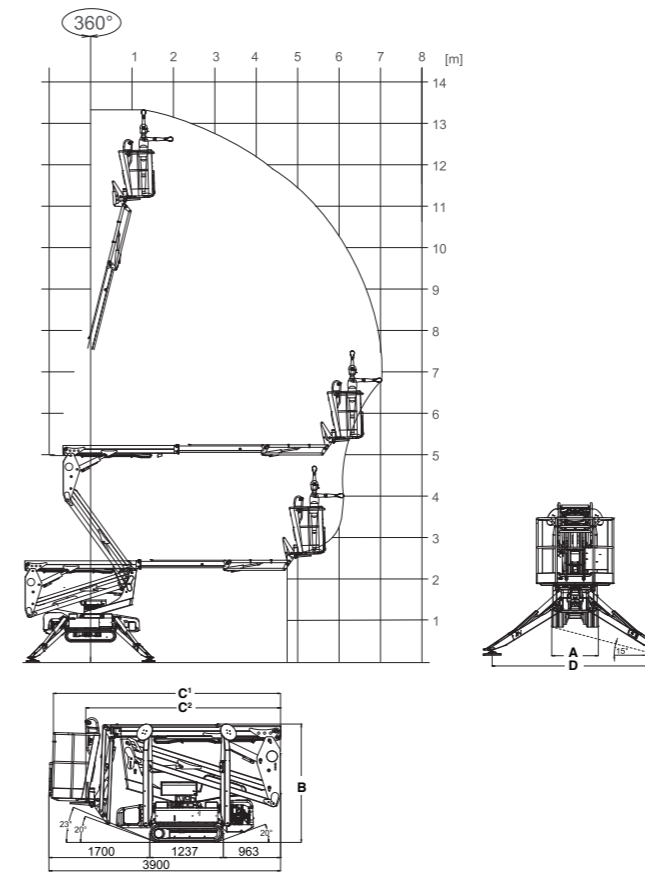
<sup>1</sup> Sin las zapatas de los estabilizadores. Las zapatas incrementan el ancho en 100 mm y la altura en 30 mm en posición recogida.  
<sup>2</sup> Sin las zapatas de los estabilizadores. Las zapatas incrementan el ancho en 178 mm y la altura en 85 mm en posición recogida.  
<sup>3</sup> Sin las zapatas de los estabilizadores. Las zapatas incrementan el ancho en 196 mm y la altura en 124 mm en posición recogida.  
<sup>4</sup> Sin las zapatas de los estabilizadores. Las zapatas incrementan el ancho en 196 mm y la altura en 120 mm en posición recogida.  
<sup>5</sup> Sin las zapatas de los estabilizadores. Las zapatas incrementan el ancho en 75 mm en posición recogida.  
<sup>6</sup> Si se quitan o se ponen las zapatas de los estabilizadores, no hay cambios en estas medidas.  
<sup>7</sup> Peso seco. Algunas opciones o criterios de países pueden incrementar el peso o las dimensiones.  
<sup>8</sup> Dos velocidades de traslación de serie en este modelo.



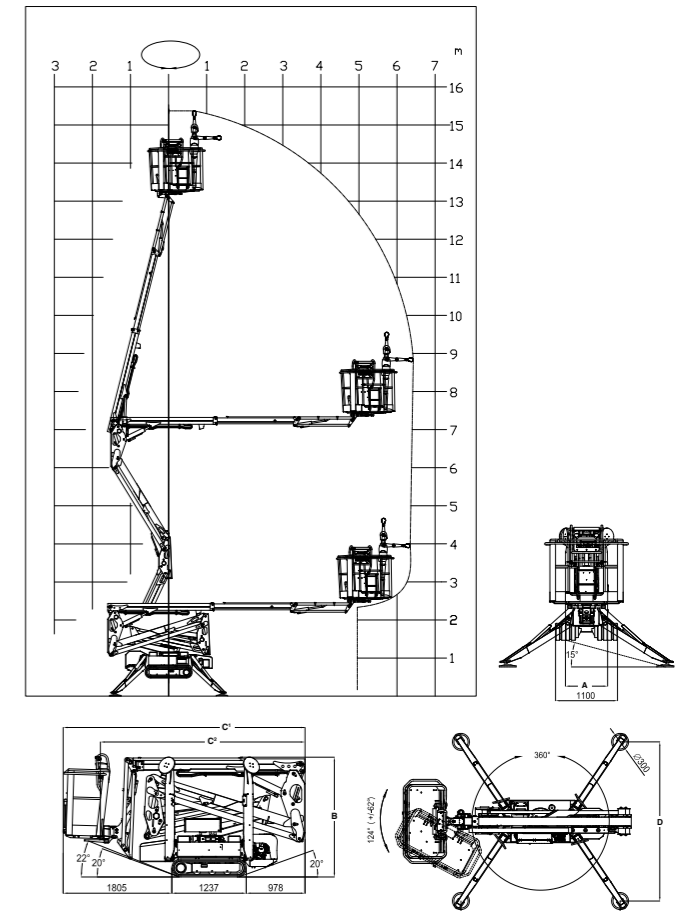


	X13J Plus	X15J Plus	X17J Plus
Altura de trabajo con 230 kg de capacidad	13.30 m	15.30 m	16.96 m
Altura de la plataforma con 230 kg de capacidad	11.30 m	13.30 m	14.96 m
Alcance horizontal (Plataforma estándar con 230 kg)	7.08 m	6.10m	7.00 m
Alcance de trabajo (Plataforma estándar con 230 kg)	7.08 m	6.60m	7.50 m
Altura de articulación con 230 kg	5.0 m	7.0 m	7.8 m
Giro (no continuo)	360°	360°	360°
Plumín - longitud total	1.68 m	1.68 m	1.68 m
Plumín - grado de articulación (+/-)	89° (+0/-89°)	89° (+0/-89°)	89° (+0/-89°)
Tamaño de la plataforma (estándar, 2 personas)	0.69 m x 1.34 m	0.69 m x 1.34 m	0.69 m x 1.34 m
Tamaño de la plataforma (estrecha, 1 persona)	0.59 m x 0.79 m	0.59 m x 0.79 m	0.59 m x 0.79 m
Anchura recogida (con plataforma estándar de 2P)	1.30 m	1.48 m	1.48 m
A. Anchura recogida (sin plataforma)	0.786 m (bastidor fijo)	0.748 m	0.798 m
B. Altura recogida (sobre orugas)	1.99 m	1.99 m	2.00 m
C1. Longitud recogida (sobre orugas) con cesta	3.90 m	4.02 m	4.53 m
C2. Longitud recogida (sobre orugas) sin cesta	3.28 m	3.4 m	—
D. Huella estabilizadores	2.80 x 2.80 m	2,88 x 2,88 m	2.89 x 2.88 m
Peso de la máquina (con plataforma estándar)	2,195 kg	1910 kg	2,190 kg <sup>1</sup>
Peso operativo (con motor)	2,195 kg	1950 kg	2.230 kg <sup>1</sup>
Máxima presión sobre el suelo (sobre estabilizadores)	2.36 kg/cm <sup>2</sup>	2.36 kg/cm <sup>2</sup>	2.50 kg/cm <sup>2</sup>
Máxima presión sobre el suelo (sobre orugas)	Por confirmar	Por confirmar	0.68 kg/cm <sup>2</sup>
Máxima velocidad de traslación (máquina de una sola velocidad) gasolina	1.4 km/h	1.4 km/h	1.4 km/h
Máxima velocidad de traslación (máquina de dos velocidades) gasolina	2.6 km/h	2.6 km/h	2.7 km/h
Pendiente superable	28%	28%	28%
Pendiente operativa máxima	TBC	TBC	12°
Ángulo máx. de salida/ataque	Frontal 23°/Posterior 20°	Frontal 21°/Posterior 20°	20°
Tamaño de la oruga - Goma negra de perfil bajo McLaren	1.24 m x 0.18 m x 0.30 m	1.24 m x 0.18 m x 0.30 m	1.24 m x 0.18 m x 0.30 m
Tamaño de la oruga - Goma negra de perfil alto Bridgestone	—	—	—
Anchura del bastidor (retraído/extendido)	0.748 m / 1.10 m (ampliación de bastidor opcional)	0.748 m / 1.10 m	0.79 m / 1.08 m
Motor eléctrico CA	2.2 KW 50Hz 230V	2.2 KW 50Hz 230V	2.2 KW 50Hz 230V
Motor	HONDA iGX 390, 8.7Kw gasolina	HONDA iGX 390, 8.7Kw gasolina	HONDA iGX 390, 8.7Kw gasolina

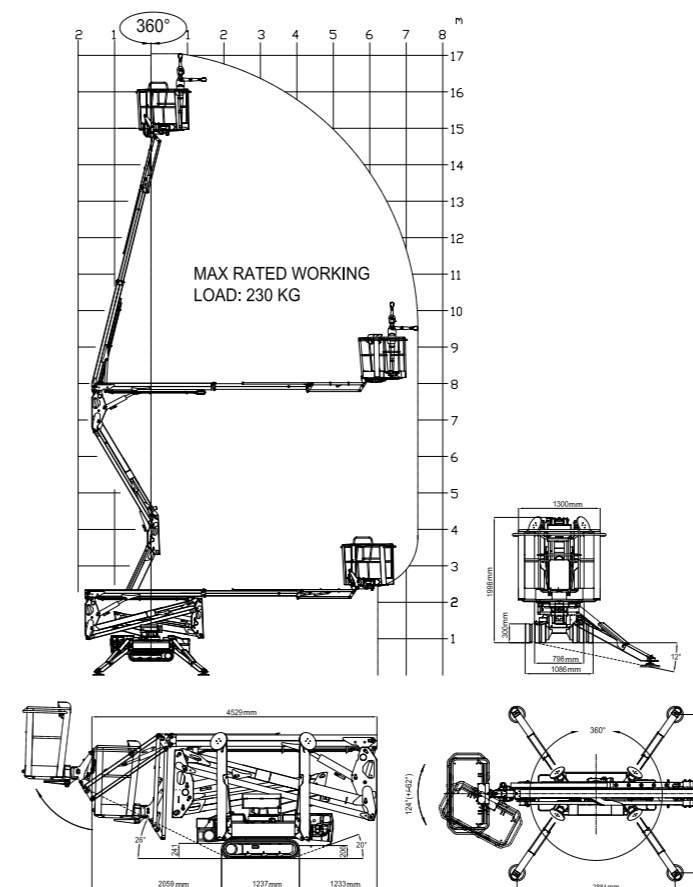
Modelo X13J Plus JLG



Modelo X15J Plus JLG



Modelo X17J Plus JLG

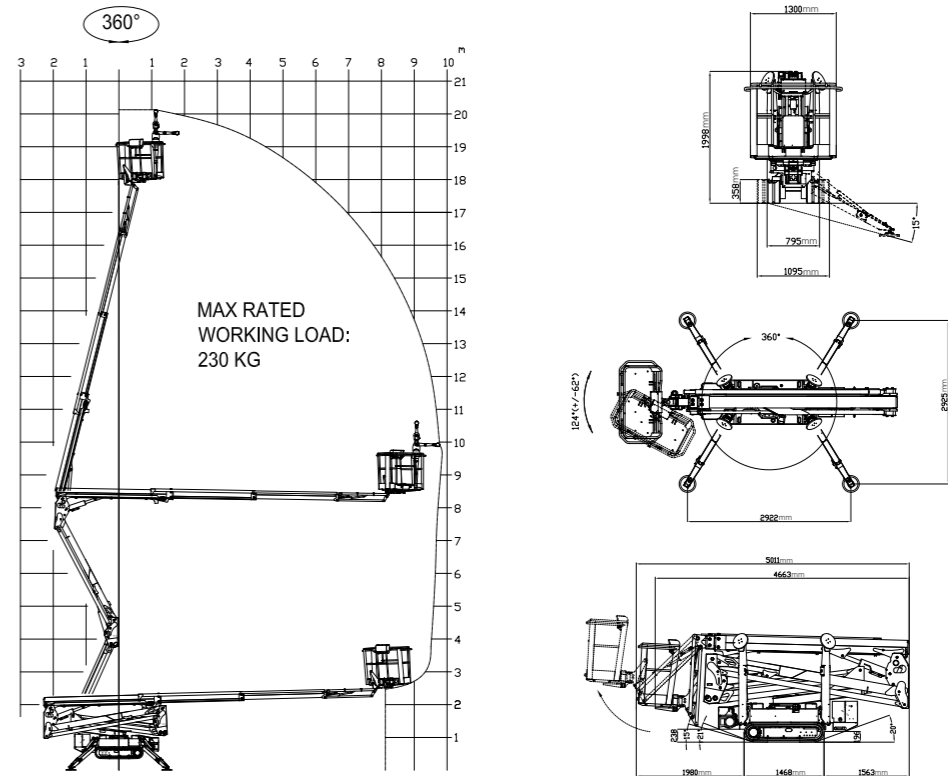


<sup>1</sup> Algunas opciones o criterios de países pueden incrementar el peso o las dimensiones.

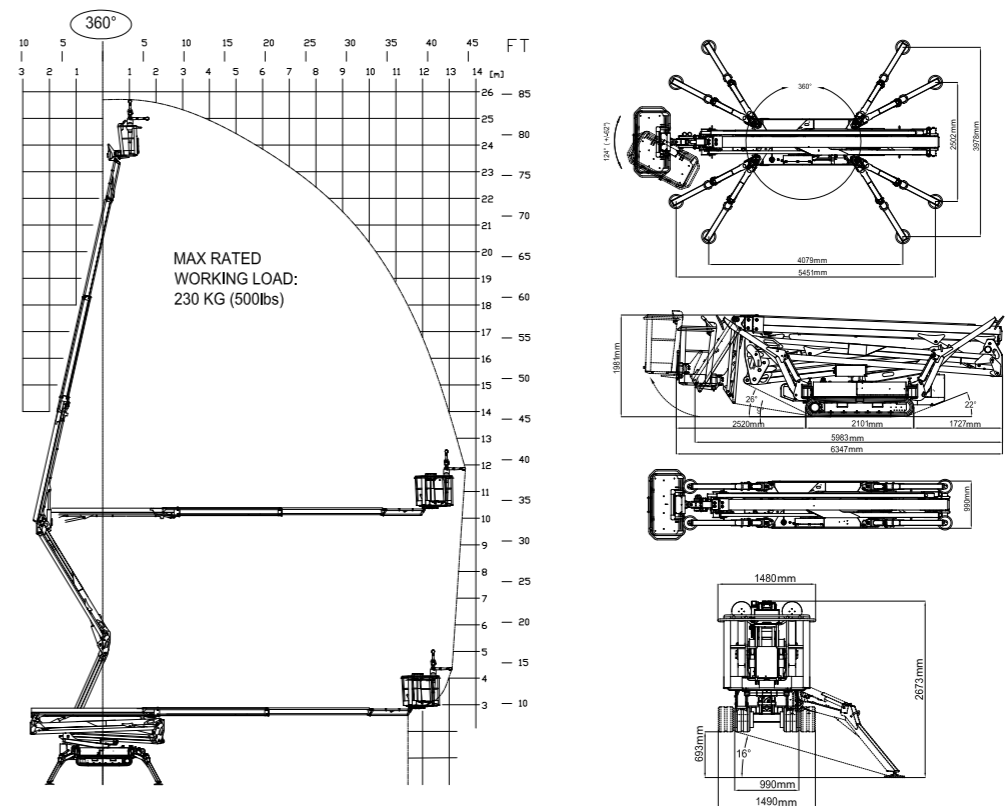


	X20J Plus	X26J Plus
Altura de trabajo con 230 kg de capacidad	20.05 m	25.60 m
Altura de la plataforma con 230 kg de capacidad	18.05 m	23.60 m
Alcance horizontal (Plataforma estándar con 230kg)	9.70 m	13.75 m
Alcance de trabajo (Plataforma estándar con 230kg)	9.85 m	13.75 m
Altura de articulación con 230 kg	8.2 m	10.10 m
Giro (no continuo)	360°	360°
Plumín - longitud total	1.68 m	1.68 m
Plumín - grado de articulación (+/-)	89° (+0/-89°)	89° (+0/-89°)
Tamaño de la plataforma (estándar, 2 personas)	0.69 m x 1.34 m	0.69 m x 1.34 m
Tamaño de la plataforma (estrecha, 1 persona)	0.59 m x 0.79 m	0.59 m x 0.79 m
Anchura recogida (con plataforma estándar de 2P)	1.48 m	1.48 m
A. Anchura recogida (sin plataforma)	0.795 m	0.99 m
B. Altura recogida (sobre orugas)	1.99 m	1.99 m
Longitud recogida (sobre orugas) con cesta	5.00 m	6.35 m
Longitud recogida (sobre orugas) sin cesta	4.67 m	5.99 m
Huella estabilizadores	2.92 m x 2.93 m	4.08 m x 3.98 m
Peso de la máquina (con plataforma estándar)	2.840 kg <sup>1</sup>	—
Peso operativo (con motor)	2.880 kg <sup>1</sup>	4.365 kg <sup>1</sup>
Máxima presión sobre el suelo (sobre estabilizadores)	3.10 kg/cm <sup>2</sup>	4.51 kg/cm <sup>2</sup>
Máxima presión sobre el suelo (sobre orugas)	0.65 kg/cm <sup>2</sup>	0.54 kg/cm <sup>2</sup>
Máxima velocidad de traslación (máquina de una sola velocidad) gasolina	1.3 Km/h	-
Máxima velocidad de traslación (máquina de dos velocidades) gasolina	2.5 Km/h	2.4 Km/h
Pendiente superable	28%	28%
Pendiente operativa máxima	15°	16°
Ángulo máx. de salida/ataque	20°	Frontal 22°/Posterior 25°
Tamaño de la oruga - Goma negra de perfil bajo McLaren	1.46 m x 0.2 m x 0.35 m	—
Tamaño de la oruga - Goma negra de perfil alto Bridgestone	—	1.76 m x 0.23 m x 0.38 m
Anchura del bastidor (retraído/extendido)	0.79 m / 1.09 m	0.99 m / 1.49 m
Motor eléctrico CA	2.2 KW 50Hz 230V	110V o 220V, 50Hz, 2.2kW
Motor	Honda iGX440, 11 kW gasolina	Kubota D902, 16 kw diésel

Modelo X20J Plus JLG



Modelo X26J Plus JLG

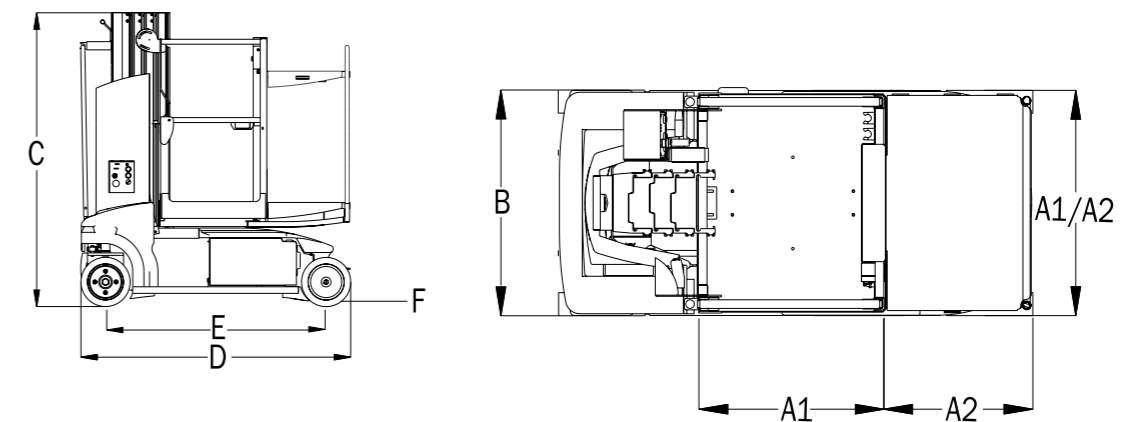
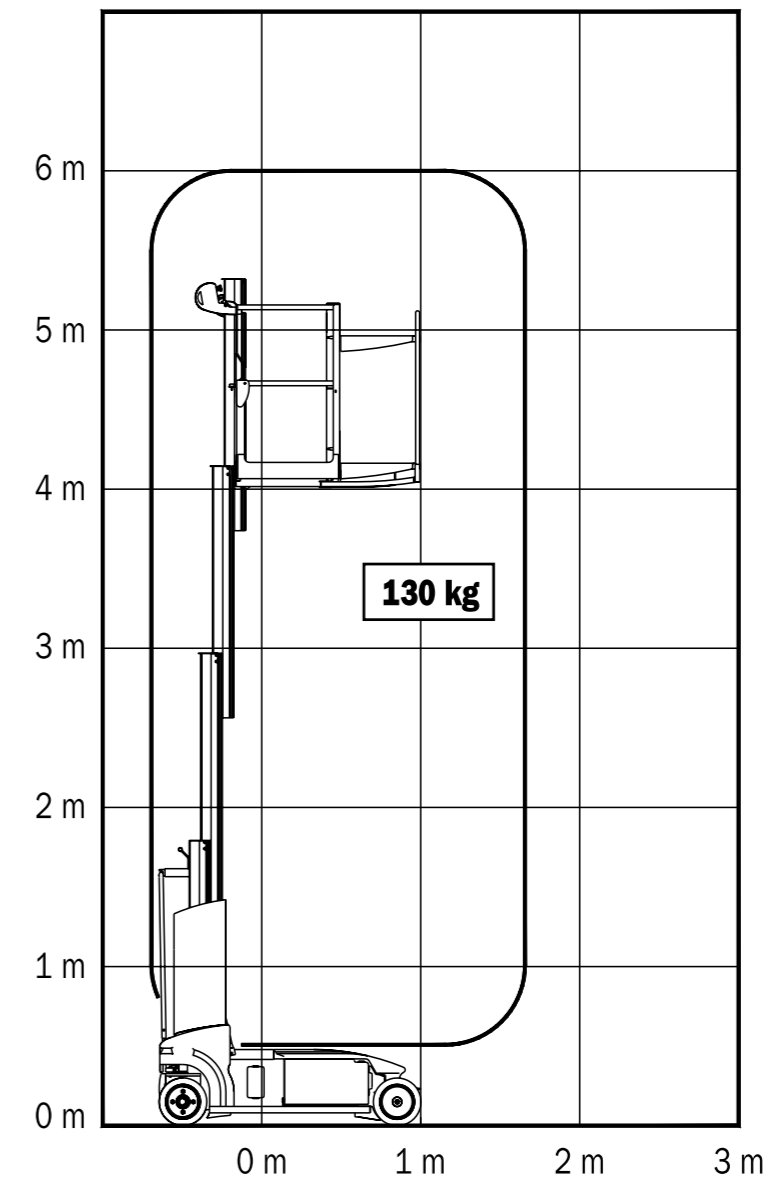


<sup>1</sup> Algunas opciones o criterios de países pueden incrementar el peso o las dimensiones.



<b>Toucan Duo</b>	
Altura de trabajo	6.00 m
Altura de la plataforma	4.00 m
Capacidad de la plataforma <sup>1</sup>	130 kg
Capacidad de la bandeja de elevación	70 kg
A1. Tamaño de la plataforma (L x A)	0.65 m / 0.75 m
A2. Tamaño de la bandeja de elevación (L x A)	0.50 m / 0.75 m
B. Anchura total	0.78 m
C. Altura recogida	1.79 m
D. Longitud total	1.65 m
E. Distancia entre ejes	1.35 m
F. Distancia al suelo	8 cm
Anchura del chasis	0.78 m
Peso de la máquina*	1,000 kg
Máxima presión sobre el suelo	13.10 kg/cm <sup>2</sup>
Velocidad de traslación - Bajada	4 km/h
Velocidad de traslación - Elevada	1 km/h
Radio de giro (exterior)	1.64 m
Radio de giro (interior)	0.00 m
Pendiente superable	20%
Ruedas (macizas que no dejan huella)	300 x 80
Sistema eléctrico	24V CC
Baterías	24V - 180A/hr
Cargador de doble tensión 110/240V	24V - 15A
Motores de tracción	2 motores 24V AC - 320 W
Frenos	Electromagnético
Motor eléctrico	1 kW
Sistema hidráulico	6.0 L

**Modelo Toucan Duo JLG**

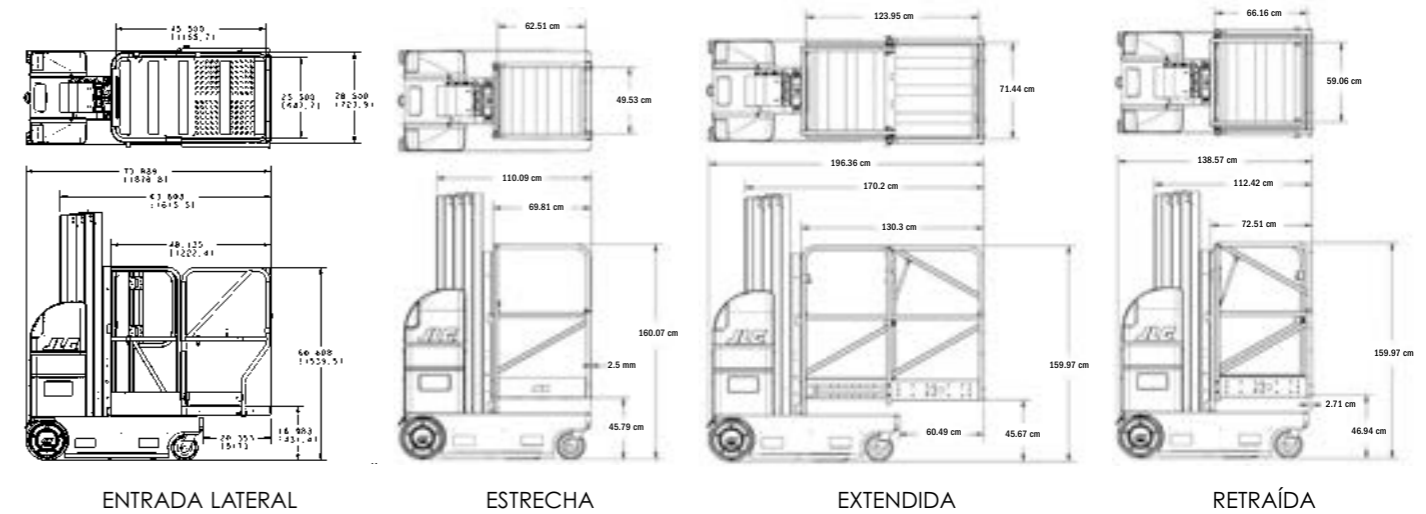
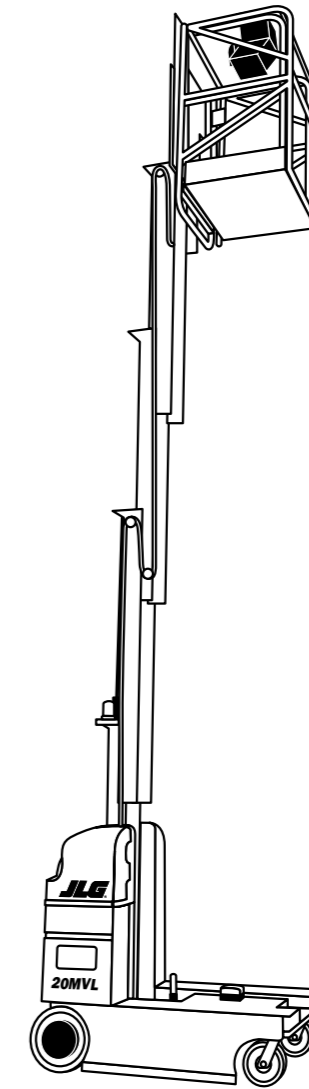


<sup>1</sup> Las capacidades mostradas son para una persona en espacios interiores únicamente  
 \* Algunas opciones o criterios de países pueden incrementar el peso o las dimensiones.



	15MVL	20MVL
Altura de trabajo	6.71 m	7.98 m
Altura de la plataforma	4.71 m	5.98 m
Máx. altura de traslación	4.71 m	5.98 m
Altura recogida	1.98 m	1.98 m
Altura de entrada de la plataforma	0.46 m	0.46 m
Altura de entrada de la plataforma, plataforma de recogida	0.43 m	0.43 m
Altura de entrada de la plataforma, plataforma de extensión	—	—
Capacidad de la plataforma - Plataforma de entrada lateral	—	115 kg
Capacidad de la bandeja de material	—	45 kg
Capacidad de la plataforma - Plataforma de recoge pedidos	230 kg	160 kg
Capacidad de la plataforma - Plataforma estrecha	230 kg	160 kg
Capacidad de la plataforma - Plataforma de extensión	230 kg	160 kg
Tamaño de la plataforma - Entrada lateral con bandeja de material	—	0.69 m x 0.58 m
Tamaño de la plataforma de bandeja de material (A x L)	—	0.69 m x 0.58 m
Tamaño de la plataforma - Plataforma de recoge pedidos (A x L)	0.71 m x 1.22 m	0.71 m x 1.22 m
Tamaño de la plataforma - Plataforma estrecha (A x L)	0.56 m x 0.64 m	0.56 m x 0.64 m
Tamaño de la plataforma - Plataforma de extensión retraída (A x L)	0.66 m x 0.66 m	0.66 m x 0.66 m
Tamaño de la plataforma - Plataforma de extensión extendida (A x L)	0.66 m x 1.24 m	0.66 m x 1.24 m
Longitud del vehículo - Plataforma de extensión retraída	1.36 m	1.36 m
Longitud del vehículo - Plataforma de recoge pedido	1.88 m	1.88 m
Longitud del vehículo - Todas las demás plataformas	1.36 m	1.36 m
Anchura del vehículo - Anchura del chasis	0.75 m	0.75 m
Anchura del vehículo - Plataforma de extensión	0.82 m	0.82 m
Anchura del vehículo - Plataforma de recoge pedidos	0.80 m	0.80 m
Anchura del vehículo - Todas las demás plataformas	0.75 m	0.75 m
Peso de la máquina - Todas las demás plataformas <sup>1</sup>	1,060 kg	1,060 kg
Peso de la máquina - Plataforma de extensión <sup>1</sup>	1,090 kg	1,090 kg
Peso de la máquina - Plataforma de recoge pedidos <sup>1</sup>	1,110 kg	1,110 kg
Máxima presión sobre el suelo - Ruedas delanteras	22.60 kg/cm <sup>2</sup>	19.50 kg/cm <sup>2</sup>
Máxima presión sobre el suelo - Ruedas traseras	8.10 kg/cm <sup>2</sup>	9.21 kg/cm <sup>2</sup>
Máxima velocidad de traslación - Plataforma bajada	5.4 km/h	5.4 km/h
Máxima velocidad de traslación - Plataforma elevada	0.8 km/h	0.8 km/h
Radio de giro	Cero	Cero
Pendiente superable	20%	20%
Distancia al suelo	5 cm	5 cm
Diámetro de la rueda - Ruedas motrices y directrices traseras	32 cm x 10 cm	32 cm x 10 cm
Diámetro de la rueda - Ruedas delanteras	20 cm x 6 cm	20 cm x 6 cm
Material de la rueda	No dejan huella	No dejan huella
Baterías	Sin mantenimiento 100A/hr AGM (x 2)	Sin mantenimiento 100A/hr AGM (x 2)

MVL serie JLG

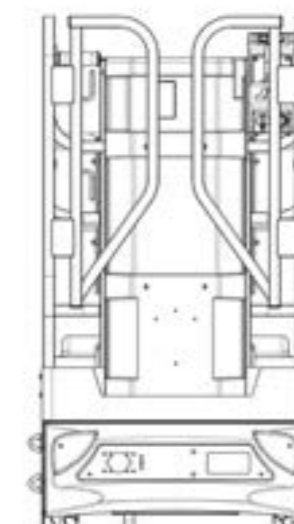
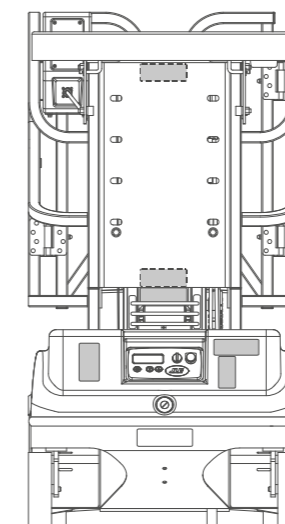
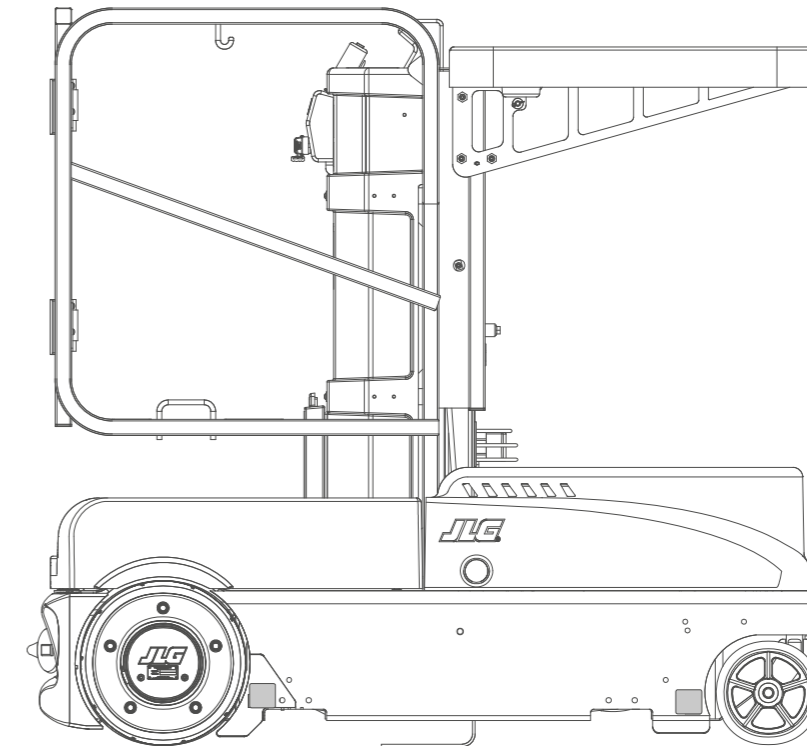


<sup>1</sup> Algunas opciones o criterios de países pueden incrementar el peso o las dimensiones.



	<b>10MSP</b>
Altura de trabajo	5.05 m
Altura de la plataforma	3.05 m
Capacidad de la plataforma del operador	160 kg
Capacidad de la bandeja de material	115 kg
Capacidad de transporte de la plataforma	115 kg
Tamaño de la plataforma (A x L) - entrada con puerta abatible	0.69 m x 0.50 m
Tamaño de la plataforma - Plataforma de recogida (A x L)	0.66 m x 0.66 m
Altura total - Recogida	1.45 m
Anchura total - Recogida <sup>2</sup>	0.83 m
Longitud total	1.56 m
Altura de entrada desde el suelo	0.35 m
Altura mínima de la bandeja recogida	0.86 m
Altura máxima de la bandeja recogida	1.32 m
Altura máxima de la bandeja elevada	4.04 m
Velocidad de traslación - Bajada	5.4 km/h
Velocidad de traslación - Elevada	0.8 km/h
Distancia de la plataforma a la pared - Por delante	0.00 m
Distancia de la plataforma a la pared - Por los laterales	0.00 m
Peso de la máquina <sup>1</sup>	555 kg
Máxima presión sobre el suelo - Ruedas delanteras	11.70 kg/cm <sup>2</sup>
Máxima presión sobre el suelo - Ruedas traseras	6.70 kg/cm <sup>2</sup>
Radio de giro	Cero
Pendiente superable	15%
Diámetro de la rueda - Rueda motriz	0.32 m
Diámetro de la rueda - Ruedas delanteras	0.20 m
Batería	Sin mantenimiento 200A/hr AGM (x 4)
Cargador de batería	25A automático
Sistema de tracción	Eléctrico directo

**Modelo 10MSP JLG**



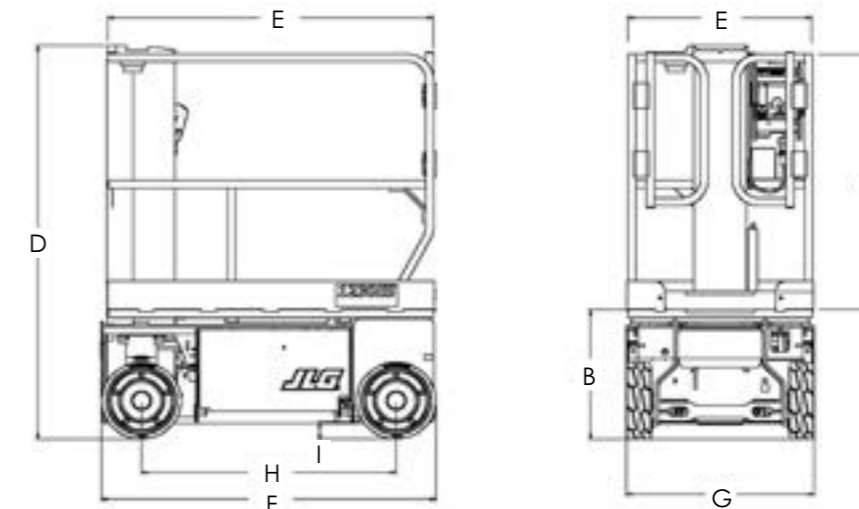
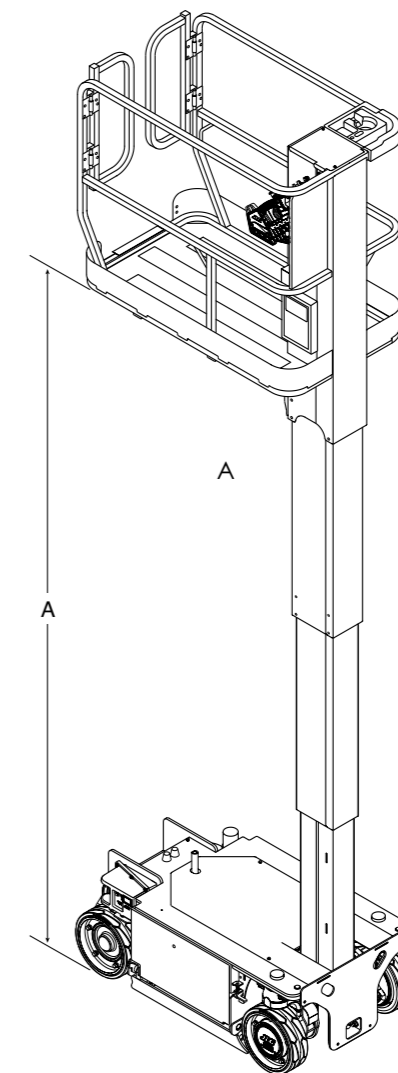
<sup>1</sup> Algunas opciones o criterios de países pueden incrementar el peso o las dimensiones.  
<sup>2</sup> Sin paragolpes de goma Anchura: 0.75 m.





	<b>1230ES</b>
Altura de trabajo	5.66 m
A. Altura de la plataforma - Elevada	3.66 m
B. Altura de la plataforma - Bajada	0.52 m
C. Altura de la barandilla de la plataforma	1.10 m
D. Altura recogida	1.65 m
E. Tamaño de la plataforma (A x L)	0.69 m x 1.26 m
F. Longitud total	1.36 m
G. Anchura total	0.76 m
H. Distancia entre ejes	1.04 m
I. Distancia al suelo (recogida)	6.5 cm
Capacidad de la plataforma <sup>1</sup>	230 kg
Tiempo de elevación/bajada	12 /12 seg
Máxima altura de traslación	3.66 m
Peso <sup>2</sup>	790 kg
Máxima presión sobre el suelo	8.65 kg/cm <sup>2</sup>
Velocidad de traslación bajada	4.8 km/h
Velocidad de traslación elevada	0.8 km/h
Pendiente superable	25%
Radio de giro - Interno	11 cm
Radio de giro - Externo	1.46 m
Ruedas (macizas que no dejan huella)	323 x 100
Frenos	Con muelle automático
Potencia	Eléctrica 24V 6 kW
Baterías	4 x 6V 220A/hr
Cargador (120/240 V - 50/60 Hz)	20A automático
Sistema hidráulico	4.0 L

**Modelo 1230ES JLG**

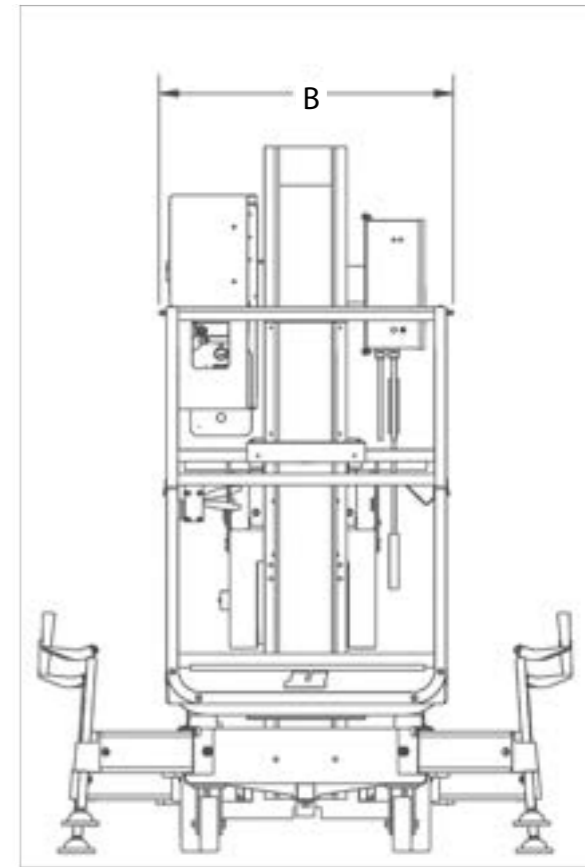
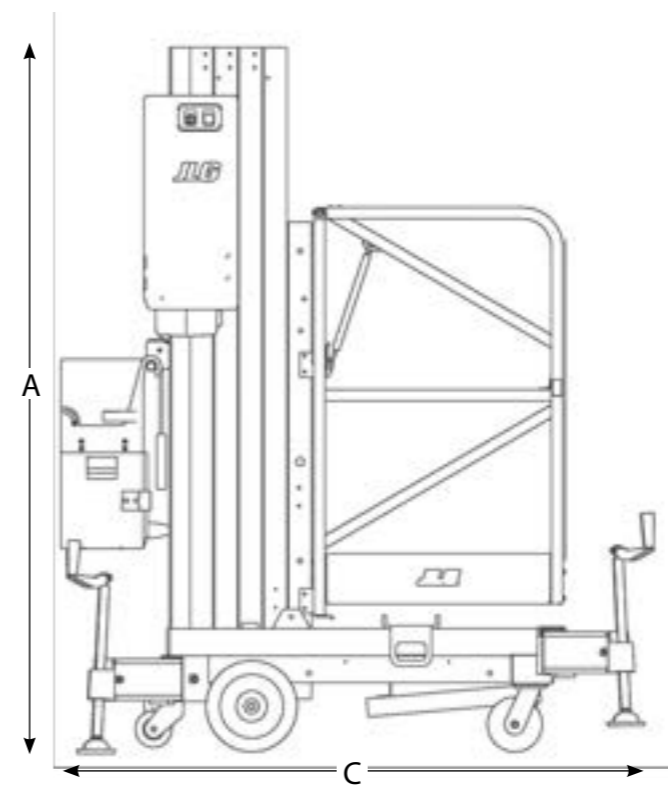
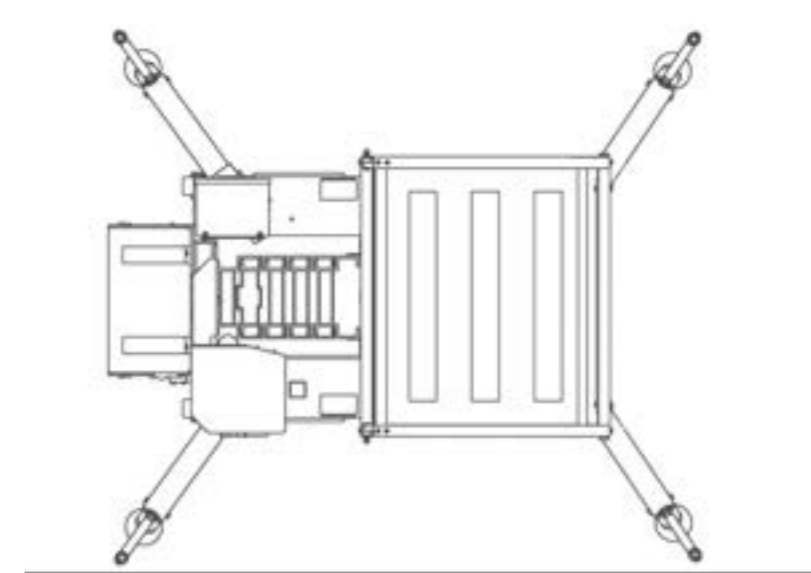


<sup>1</sup> Capacidad - 1 persona + herramientas y equipo hasta 230 kg.  
<sup>2</sup> Algunas opciones o criterios de países pueden incrementar el peso o las dimensiones.



	20AM	25AM	30AM	36AM	41AM
Altura de trabajo	8.22 m	9.67 m	11.14 m	13.05 m	14.42 m
Altura de la plataforma	6.22 m	7.67 m	9.14 m	11.05 m	12.42 m
Capacidad de la plataforma	160 kg	160 kg	135 kg	135 kg	135 kg
Tamaño de la plataforma - Estrecha (A x L)	0.56 m x 0.63 m	0.56 m x 0.63 m	0.56 m x 0.63 m	0.56 m x 0.63 m	0.56 m x 0.63 m
Tamaño de la plataforma - Entrada lateral (A x L)	0.66 m x 0.66 m	0.66 m x 0.66 m	0.66 m x 0.66 m	0.66 m x 0.66 m	0.66 m x 0.66 m
A. Altura total - Recogida	1.97 m	1.97 m	1.97 m	2.64 m	2.64 m
Altura total - Inclínada hacia atrás	—	—	—	1.92 m	1.96 m
B. Anchura de la base - Recogida	0.74 m	0.74 m	0.74 m	0.74 m	0.74 m
B. Longitud de la base - Recogida	1.19 m	1.24 m	1.32 m	1.38 m	1.46 m
Longitud de la base - Sin plataforma	1.19 m	1.19 m	1.19 m	1.35 m	1.35 m
Longitud total - Inclínada hacia atrás	—	—	—	2.74 m	2.74 m
Altura de entrada desde el suelo	0.48 m	0.48 m	0.48 m	0.48 m	0.48 m
Longitud huella estabilizadores	1.73 m	1.73 m	1.88 m	2.13 m	2.13 m
Anchura huella estabilizadores	1.57 m	1.57 m	1.83 m	2.18 m	2.18 m
Distancia a la pared - Delantera	0.28 m	0.20 m	0.20 m	0.42 m	0.34 m
Distancia a la pared - Lateral	0.44 m	0.44 m	0.60 m	0.75 m	0.75 m
Peso de la máquina - CA*	325 kg	365 kg	395 kg	440 kg	485 kg
Peso de la máquina - CC*	360 kg	395 kg	430 kg	475 kg	520 kg
Diámetro de las ruedas traseras	25 cm	25 cm	25 cm	25 cm	25 cm
Diámetro de las ruedas	15 cm	15 cm	15 cm	15 cm	15 cm

AM Serie JLG



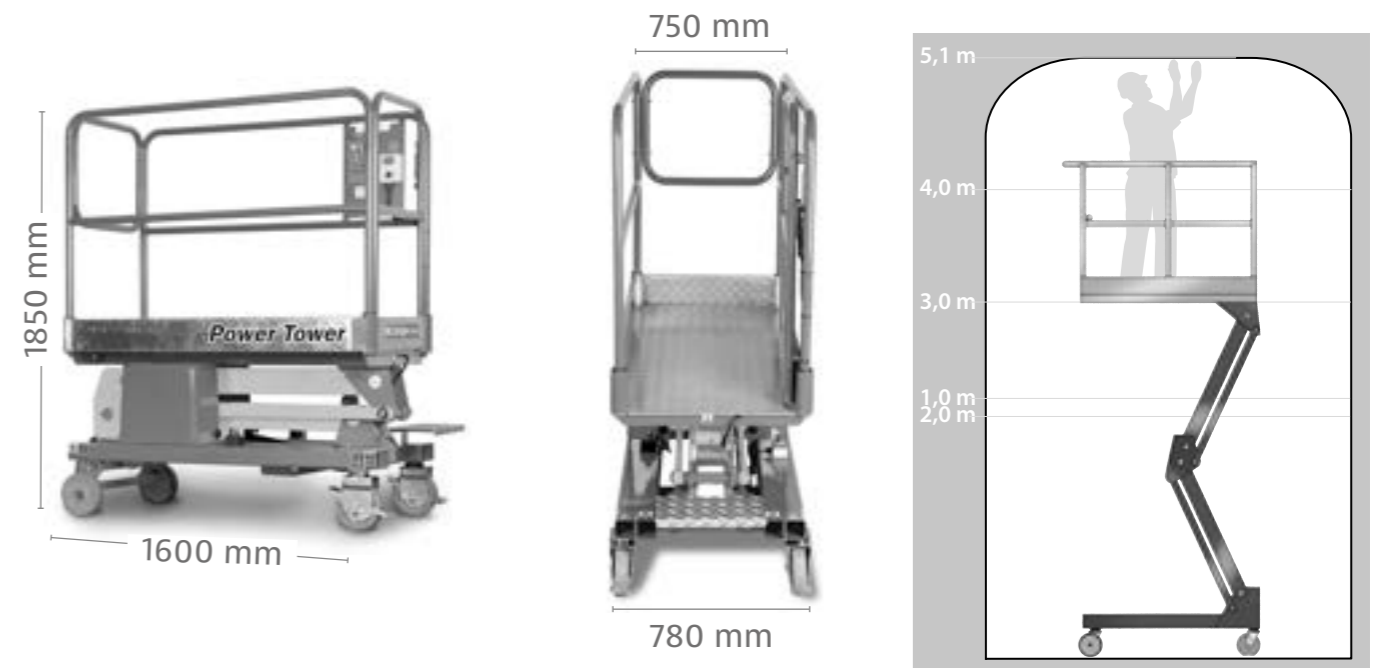
\* Algunas opciones o criterios de países pueden incrementar el peso o las dimensiones.



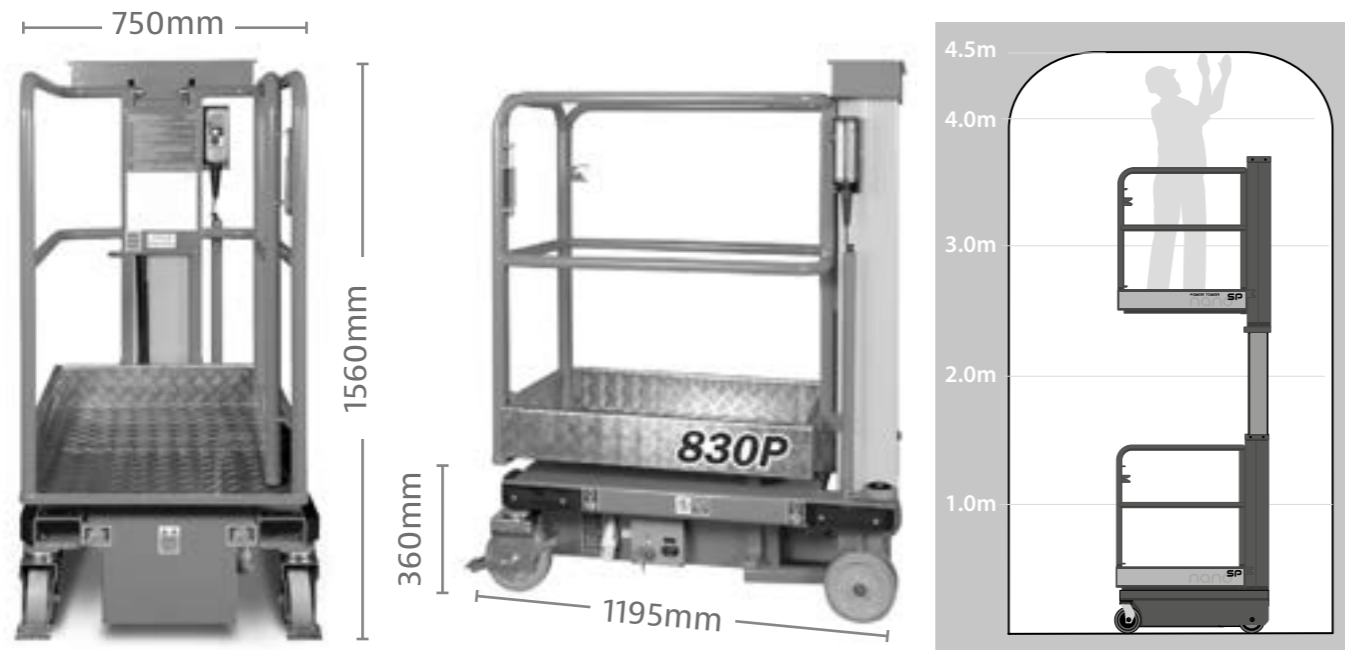
	PowerTower	830P	830SP zero	830SPE	830SP plus
Altura máxima de trabajo	5.10 m	4.50 m	4.50 m	4.50 m	4.50 m
Altura máxima de la plataforma	3.10 m	2.50 m	2.50 m	2.50 m	2.50 m
Altura de la plataforma cerrada	X	0.36 m	0.36 m	0.40 m	0.39 m
Alcance con plataforma de extensión en el borde de la cesta	—	—	—	0.50 m	1.00 m
Alcance de trabajo	—	—	—	1.15 m	1.65 m
Dimensiones de la cesta	1.52 m x 0.75 m	1.00 m x 0.73 m	1.00 m x 0.73 m	1.00 m x 0.73 m	1.00 m x 0.73 m
Dimensiones de la cesta con extensión	—	—	—	1.50 m x 0.73m	2.00 m x 0.72 m
Huella de trabajo	1.60 m x 0.78 m	1.195 m x 0.75 m	1.20 m x 0.75 m	1.22 m x 0.75 m	1.20m x 0.75m
Carga nominal segura	250 kg	200 kg (1 persona más herramientas)	200 kg (1 persona más herramientas)	200 kg (1 persona más herramientas)	200 kg - plataforma principal, 120 kg - plataforma de extensión.
Fuerza manual máxima	200 N	200 N	200 N	200 N	200 N
Pendiente máxima para funcionamiento	0°	0°	1.8°	0°	1.8°
Fuerza del viento máxima	0 m/s	0 m/s	12.5 m/seg	12.5 m/seg	12.5 m/seg
Máx. velocidad de traslación	—	—	4.6 KpH	3.0 KpH	4.6 KpH
Velocidad de traslación lenta	—	—	0.7 KpH	1.0 KpH	0.7 KpH
Velocidad de traslación en elevación	—	—	—	0.7 KpH	—
Máx. fuerza de las ruedas	2.9 kN	1.77 kN	2.11 kN	2.2 kN	2.1 kN
Pendiente superable	—	—	30%	40%	30%
Potencia del nivel de sonido	???	Menos de 70 dba	Menos de 70 dba	Menos de 70 dba	Menos de 70 dba
Longitud cerrada	1.60 m	1.195 m	1.20 m	1.22 m	1.20 m
Anchura cerrada	0.78 m	0.75 m	0.75 m	0.75 m	0.75 m
Altura cerrada	1.85 m	1.56 m	1.59 m	1.59 m	1.59 m
Peso cerrada	342 kg	285 kg	456 kg	500 kg	540 kg
Batería	12V 105A	12V 105A	2x12V 105A	2x12V AGM	2x12V 105A
Tensión de entrada	90-265V CA	90-265 V CA	90-265V CA	180-265v AC	90-265V CA
Frecuencia	45-65 Hz	45-65 Hz	45-65 Hz	45-65 Hz	45-65 Hz
Salida	12V DC, 7A	12V DC, 7A	24VDC, 7A	24V DC, 7/8A	24VDC, 8A
Fuente de alimentación/potencia	12V DC Electric Motor / -	12V DC Electric Motor / -	Motor eléctrico de 24V CC estándar. Tracción de motor 24V CC	Motor eléctrico de 24V CC estándar. Potencia motor/caja de cambios 24V CC	Motor eléctrico de 24V CC estándar. Potencia motor/caja de cambios 24V CC

	PowerTower	830P	830SP zero	830SPE	830SP plus
Controles	Simple push button basket controls.	Simple push button heavy duty pendant controls for ground and platform.	Simple intuitive joystick controls for 360° smooth manoeuvrability.	Simple intuitive joystick controls for 360° smooth manoeuvrability.	Simple intuitive joystick controls for 360° smooth manoeuvrability.
Construcción	Heavy duty fabricated steel superstructure, stainless steel bushed pivots, tough powder coated finish.	Heavy duty fabricated steel superstructure, stainless steel bushed pivots and 2 stage mast with Ultra-Glide technology. Tough powder coated finish.	Heavy duty fabricated steel superstructure, stainless steel bushed pivots and 2 stage mast with Ultra-Glide technology. Tough powder coated finish.	Heavy duty fabricated steel superstructure, stainless steel bushed pivots and 2 stage mast with Ultra-Glide technology. Tough powder coated finish.	Heavy duty fabricated steel superstructure, stainless steel bushed pivots and 2 stage mast with Ultra-Glide technology. Tough powder coated finish.
Seguridad	CE marked, complies with applicable European legislation including Machinery Directive using the EN280 design standard. Full fail-safe hydraulics, automatic locking wheels.	CE marked, complies with applicable European legislation including Machinery Directive using the EN280 design standard. Full fail-safe hydraulics, automatic locking wheels.	CE Compliant according to EN280, Fail-safe hydraulic circuit complete with check valve on lift cylinder, built in pothole protection, tilt sensor with alarm and cut-out, auto basket overload cut-out, auto elevated drive-speed reduction, auto parking brake, emergency decent from basket- and ground controls.	CE Compliant according to EN280, Fail-safe hydraulic circuit complete with check valve on lift cylinder, built in pothole protection, tilt sensor with alarm and cut-out, auto basket overload cut-out, auto elevated drive-speed reduction, auto parking brake, emergency decent from basket- and ground controls, solenoid swivel castor locks.	CE Compliant according to EN280, Fail-safe hydraulic circuit complete with check valve on lift cylinder, built in pothole protection, tilt sensor with alarm and cut-out, auto basket overload cut-out, auto elevated drive-speed reduction, auto parking brake, emergency decent from basket- and ground controls.
Opciones	Tilt alarm c/w auto cut-out. Narrow basket for suspended ceiling grid access. Pipe carrying kit (max 2" pipe). Tool tray. Foam buffer kit.	Tilt alarm with auto cut out. Protective storage cover.	Trojan wet batteries.	Trojan wet batteries.	Trojan wet batteries.

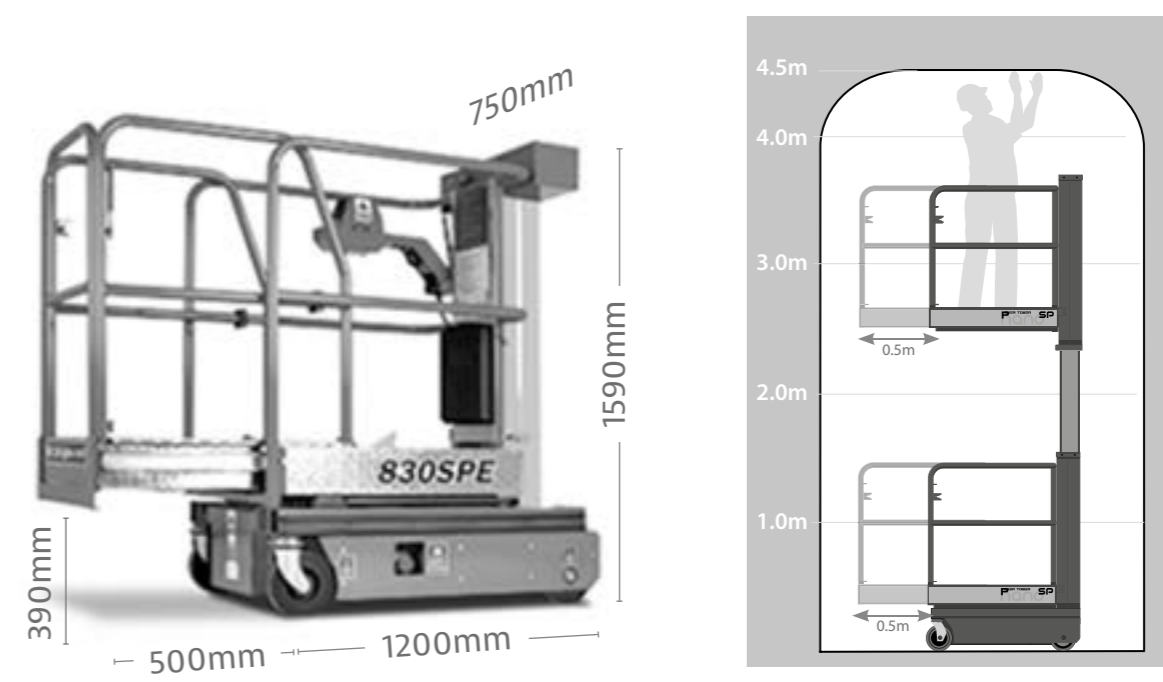
Modelo Power Tower JLG



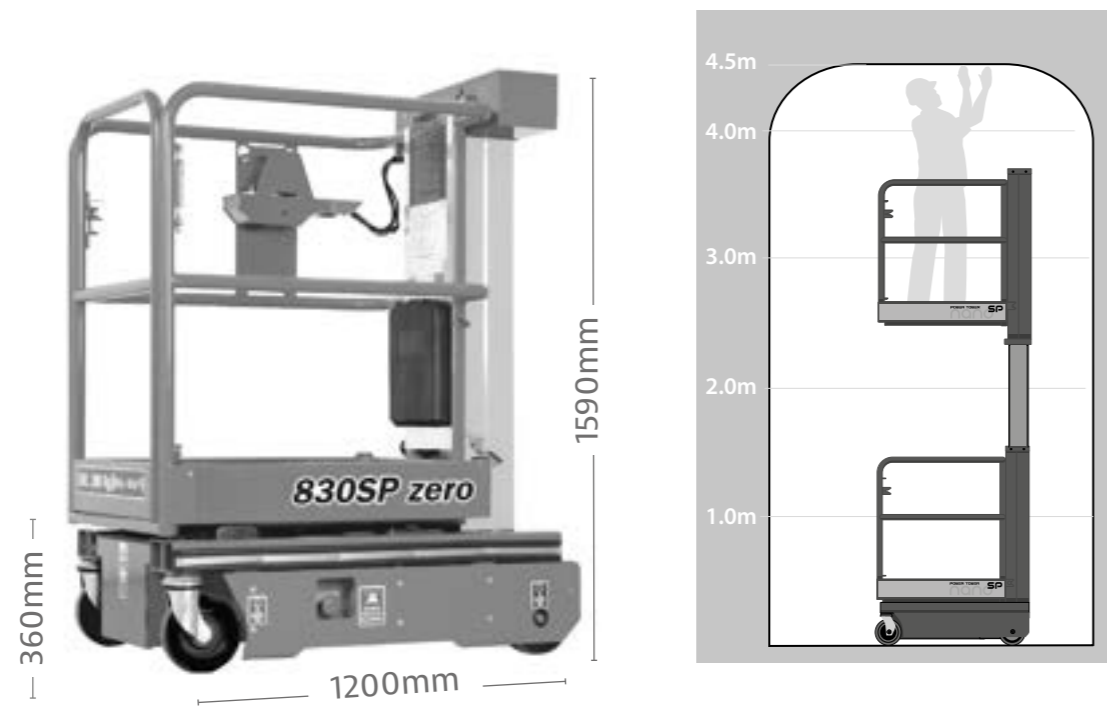
**Modelo 830P JLG**



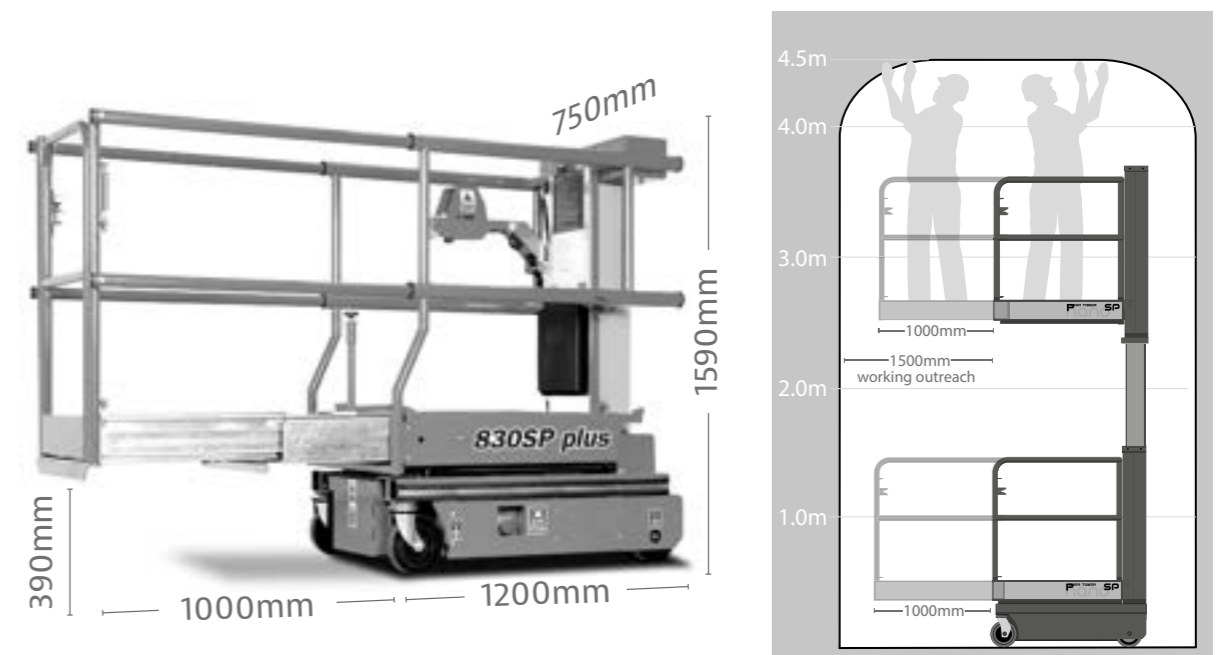
**Modelo 830SPE JLG**



**Modelo 830SP zero JLG**

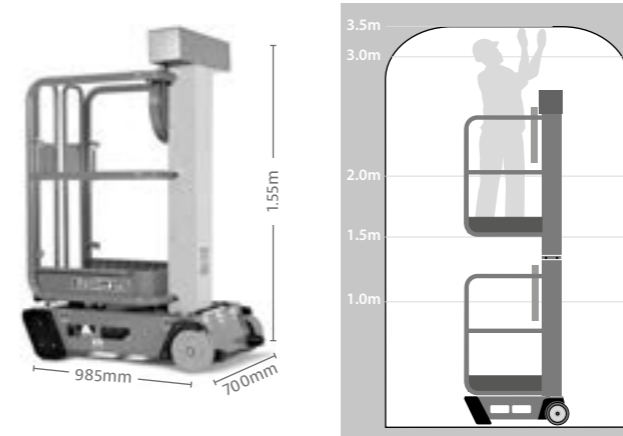


**Modelo 830SP plus JLG**

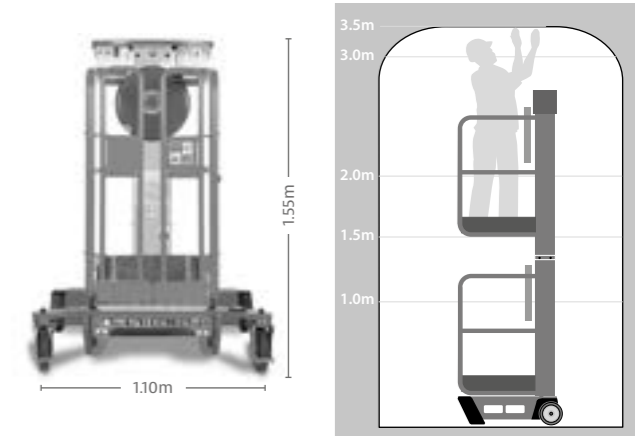


	<b>Ecolift 1.5</b>	<b>Ecolift 1.5 WR</b>	<b>Ecolift 2.2</b>	<b>Ecolift 2.2 WR</b>
Altura máxima de trabajo	3.50 m	3.50 m	4.20 m	4.20 m
Altura máxima de la plataforma	1.50 m	1.50 m	2.20 m	2.20 m
Dimensiones de la cesta (LxA)	720 x 600 mm	720 x 600 mm	850 x 644 mm	850 x 644 mm
Huella de trabajo	985 mm x 700 mm	1.10 m x 1.10 m	1.28 m x 700 mm	1.28 m x 950 mm
Carga nominal segura (1 persona + herramientas)	150 kg	150 kg	150 kg	150 kg
Fuerza manual máxima	200N	200N	200N	200N
Pendiente máxima para funcionamiento	0°	3°	0°	3°
Fuerza del viento máxima	Solo para uso en interiores, 0 m/s	Uso en interiores/exteriores. 12.5m/s	Solo para uso en interiores, 0 m/s	Uso en interiores/exteriores. 12.5m/s
Carga puntual máx. de las ruedas delanteras	125 kg (1.23 kN)	195 kg (1.91 kN)	234 kg (2.29 kN)	245 kg (2.4 kN)
Nivel de presión acústica	Menos de 70 dba	Menos de 70 dba	Menos de 70 dba	Menos de 70 dba
Longitud cerrada	0.985 m	1.10 m	1.28 m	1.28 m
Anchura cerrada	0.70 m	1.10 m	0.70 m	0.95 m
Altura cerrada	1.55 m	1.55 m	1.94 m	1.94 m
Peso cerrada	180 kg	240 kg	305 kg	335 kg
Ciclos de elevación	Ilimitados	Ilimitados	Ilimitados	Ilimitados
Option:	Zone 1 and 21 - ATEX Certification	Zone 1 and 21 - ATEX Certification	Zone 1 and 21 - ATEX Certification	Zone 1 and 21 - ATEX Certification

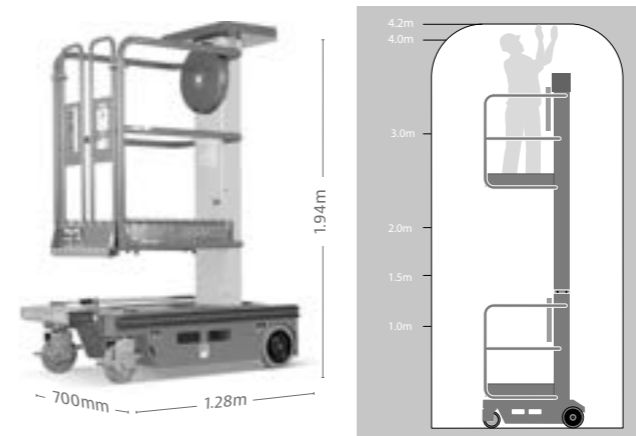
**Modelo Ecolift 1.5L JLG**



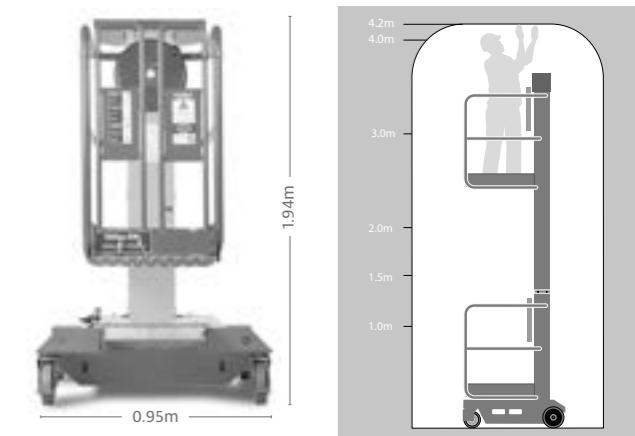
**Modelo Ecolift 1.5 WR JLG**



**Modelos Ecolift 2.2 JLG**



**Modelos Ecolift 2.2 WR JLG**





	E300AJ	E300AJP
<b>Plataforma</b>		
Plataforma de acceso bajo 0.76 m x 1.22 m	●	●
Entrada lateral con barandilla con barra abatible	●	●
Entrada lateral con puerta abatible hacia adentro	○	○
Operatividad simultánea de varias funciones	●	●
Control de la palanca de traslación totalmente proporcional con botón de dirección para el pulgar integrado	●	●
Control de la plataforma principal y de la palanca de mando de giro totalmente proporcional	●	●
Control con diversas velocidades para brazo inferior, brazo telescópico, plumín y giro de la plataforma	●	●
Velocidad de desplazamiento lenta seleccionable en las funciones de dirección/elevación y giro	●	●
Plumín articulado 1.22 m	●	●
Plumín JibPLUS® cuadridireccional de 1.22 m	—	●
Sistema de giro propulsado de la plataforma de 180°	●	●
Panel luminoso de estado de la plataforma <sup>1</sup>	●	●
Sistema detector de carga	●	●
Cable de alimentación CA hacia la plataforma	●	●
<b>Motor y transmisión</b>		
Tracción eléctrica directa a dos ruedas con motores CA	●	●
Baterías de ciclo prolongado 8 x 6V 305A/h	●	●
Control de tracción automático	●	●
Configuración "personal" programable	●	●
Sistema de autodiagnóstico a bordo	●	●
Compartimento baterías/eléctrico cerrado	●	●
Cargador de batería automático de 20 amp	●	●
Frenos de ruedas traseras automáticos	●	●
Capotas de acero conformadas	●	●
<b>Equipo funcionales y accesorios</b>		
Luz y alarma de pendiente a 3 grados	●	●
Ruedas macizas que no dejan huella	●	●
Sistema de protección frente a baches	●	●
Chasis estrecho de 1.22 m	●	●
Orejetas de elevación/anclaje	●	●
Interruptor de selección de control en tierra con bloqueo	●	●
Indicador del nivel de carga de la batería	●	●
Horómetro	●	●
Bocina	●	●
Baterías 370A/hr en lugar de 305A/hr	○	○
Alarma de movimiento	○	○
Baterías AGM 305A/hr sin mantenimiento en lugar de las estándar	○	○
Luces de trabajo de la plataforma	○	○
Luz ámbar estroboscópica	○	○
Enchufes y tomas de corriente	○	○
Candado de seguridad programable	○	○
Protector acrílico de la consola de mandos	○	○
Cilindro con fuelle	○	○
Skyguard con baliza	○	○
Skyguard sin baliza	○	○
Bandeja de herramientas de la plataforma	○	○
Sistema de bajada manual	●	●

Estándar ● Opcional ○ No disponible —

	E400AJP	M400AJP	E400AJPn	M400AJPn
<b>Plataforma</b>				
Plataforma de acceso bajo 0.76 m x 1.22 m	○	○	●	●
Plataforma de acceso bajo 0.76 m x 1.52 m	●	●	○	○
Entrada lateral con barandilla con barra abatible	●	●	●	●
Entrada lateral con puerta abatible hacia adentro	○	○	○	○
Operatividad simultánea de varias funciones	●	●	●	●
Control de la palanca de traslación totalmente proporcional con botón de dirección para el pulgar integrado	●	●	●	●
Control de la plataforma principal y de la palanca de mando de giro totalmente proporcional	●	●	●	●
Control con diversas velocidades para brazo inferior, brazo telescópico, plumín y giro de la plataforma	●	●	●	●
Velocidad de desplazamiento lenta seleccionable en las funciones de dirección/elevación y giro	●	●	●	●
Plumín articulado 1.22 m	●	●	●	●
Plumín JibPLUS® cuadridireccional de 1.22 m	●	●	●	●
Sistema de giro propulsado de la plataforma de 180°	●	●	●	●
Panel luminoso de estado de la plataforma <sup>1</sup>	●	●	●	●
Sistema detector de carga	●	●	●	●
Cable de alimentación CA hacia la plataforma		●	●	●
Tubo de aire de 13 mm hacia la plataforma		—	—	—
<b>Motor y transmisión</b>				
Tracción eléctrica directa a dos ruedas con motores CA	●	●	●	●
Baterías de ciclo prolongado 8 x 6V 370A/h	●	●	●	●
Control de tracción automático	●	●	●	●
Configuración "personal" programable	●	●	●	●
Sistema de autodiagnóstico a bordo	●	●	●	●
Compartimento baterías/eléctrico cerrado	●	●	●	●
Cargador de batería automático de 20 amp	●	●	●	●
Frenos de ruedas traseras automáticos	●	●	●	●
Capotas de ABS conformadas	●	●	●	●
<b>Equipo funcionales y accesorios</b>				
Luz y alarma de pendiente a 3 grados	●	●	●	●
Ruedas macizas que no dejan huella	○	○	●	●
Ruedas rellenas de espuma 240/55 - 17.5	●	●	—	—
Ruedas rellenas de espuma que no dejan huella 240/55 - 17.5	○	○	—	—
Chasis de 1.75 m	●	●	—	—
Chasis estrecho de 1.50 m	—	—	●	●
Orejetas de elevación/anclaje	●	●	●	●
Interruptor de selección de control en tierra con bloqueo	●	●	●	●
Indicador del nivel de carga de la batería	●	●	●	●
Horómetro	●	●	●	●
Bocina	●	●	●	●
Baterías AGM 305A/hr sin mantenimiento en lugar de las estándar	○	○	○	○
Alarma de movimiento	○	○	○	○
Pack iluminación <sup>2</sup>	○	○	○	○
Luces de trabajo de la plataforma	○	○	○	○
Faros delanteros y traseros	○	○	○	○
Luz ámbar estroboscópica	○	○	○	○
Enchufes y tomas de corriente	○	○	○	○
Protector acrílico de la consola de mandos	○	○	○	○
Cilindro con fuelle	○	○	○	○
Skyguard con baliza	○	○	○	○
Skyguard sin baliza	○	○	○	○
Bandeja de herramientas de la plataforma	●	●	●	●
Sistema de bajada manual	●	●	●	●

Estándar ● Opcional ○ No disponible —

<sup>1</sup> Indicadores luminosos en la consola de mandos de la plataforma que avisan de peligros del sistema, poca batería, luz de pendiente y del estado del conmutador de pedal.



<sup>1</sup> Indicadores luminosos en la consola de mandos de la plataforma que avisan de peligros del sistema, poca batería, luz de pendiente y del estado del conmutador de pedal.

<sup>2</sup> Incluye faros delanteros y traseros y luces de trabajo de la plataforma.

	E450AJ	M450AJ
<b>Plataforma</b>		
Plataforma de acceso bajo 0.76 m x 1.22 m	○	○
Plataforma de acceso bajo 0.76 m x 1.52 m	●	●
Entrada lateral con barandilla con barra abatible	●	●
Entrada lateral con puerta abatible hacia adentro	○	○
Operatividad simultánea de varias funciones	●	●
Control de la palanca de traslación totalmente proporcional con botón de dirección para el pulgar integrado	●	●
Control de la plataforma principal y de la palanca de mando de giro totalmente proporcional	●	●
Control con diversas velocidades para brazo inferior, brazo telescópico, plumín y giro de la plataforma	●	●
Velocidad de desplazamiento lenta seleccionable en las funciones de dirección/elevación y giro	●	●
Plumín articulado 1.22 m	●	●
Sistema de giro propulsado de la plataforma de 180°	●	●
Panel luminoso de estado de la plataforma <sup>1</sup>	●	●
Sistema detector de carga	●	●
Cable de alimentación CA hacia la plataforma	●	●
Tubo de aire de 13 mm hacia la plataforma	○	○
<b>Motor y transmisión</b>		
Tracción eléctrica directa a dos ruedas con motores CA	●	●
Baterías de ciclo prolongado 8 x 6V 370A/h	●	●
Grupo electrógeno de carga rápida motorizado diésel integrado	—	●
Control de tracción automático	●	●
Configuración "personal" programable	●	●
Sistema de autodiagnóstico a bordo	●	●
Compartimento baterías/eléctrico cerrado	●	●
Cargador de batería automático de 20 amp	●	●
Frenos de ruedas traseras automáticos	●	●
Capotas de ABS conformadas	●	●
<b>Equipo funcionales y accesorios</b>		
Luz y alarma de pendiente a 3 grados	●	●
Ruedas macizas que no dejan huella	○	○
Ruedas rellenas de espuma 240/55 - 17.5	●	●
Ruedas rellenas de espuma que no dejan huella 240/55 - 17.5	○	○
Orejetas de elevación/anclaje	●	●
Interruptor de selección de control en tierra con bloqueo	●	●
Indicador del nivel de carga de la batería	●	●
Horómetro	●	●
Bocina	●	●
Baterías AGM 305A/hr sin mantenimiento en lugar de las estándar	○	○
Alarma de movimiento	○	○
Luces de trabajo de la plataforma	○	○
Faros delanteros y traseros	○	○
Pack iluminación <sup>2</sup>	○	○
Luz ámbar estroboscópica	○	○
Enchufes y tomas de corriente	○	○
Protector acrílico de la consola de mandos	○	○
Cilindro con fuelle	○	○
Skyguard con baliza	○	○
Skyguard sin baliza	○	○
Bandeja de herramientas de la plataforma	●	●
Sistema de bajada manual	●	●

Estándar ● Opcional ○ No disponible —

<sup>1</sup> Indicadores luminosos en la consola de mandos de la plataforma que avisan de peligros del sistema, poca batería, luz de pendiente y del estado del conmutador de pedal.

<sup>2</sup> Incluye faros delanteros y traseros y luces de trabajo de la plataforma.



	E600J	M600J	E600JP	M600JP
<b>Plataforma</b>				
Plataforma de acceso bajo 0.76 m x 1.22 m	○	○	○	○
Plataforma de acceso bajo 0.76 m x 1.83 m	●	●	●	●
Entrada lateral con barandilla con barra abatible	●	●	●	●
Entrada lateral con puerta abatible hacia adentro	○	○	○	○
Operatividad simultánea de varias funciones	●	●	●	●
Control de la palanca de traslación totalmente proporcional con botón de dirección para el pulgar integrado	●	●	●	●
Control de la plataforma principal y de la palanca de mando de giro totalmente proporcional	●	●	●	●
Control con diversas velocidades para brazo inferior, brazo telescópico, plumín y giro de la plataforma	●	●	●	●
Velocidad de desplazamiento lenta seleccionable en las funciones de dirección/elevación y giro	●	●	●	●
Plumín articulado 1.22 m	●	●	●	●
Plumín JibPLUS® cuadridireccional de 1.24 m	—	—	●	●
Sistema de giro propulsado de la plataforma de 180°	●	●	●	●
Panel luminoso de estado de la plataforma <sup>1</sup>	●	●	●	●
Sistema detector de carga	●	●	●	●
Cable de alimentación CA hacia la plataforma	●	●	●	●
Tubo de aire de 13 mm hacia la plataforma		○	○	○
<b>Motor y transmisión</b>				
Tracción eléctrica directa a dos ruedas	●	●	●	●
Baterías de ciclo prolongado 8 x 6V 415A/h	●	●	●	●
Grupo electrógeno de carga rápida motorizado diésel integrado	—	●	—	●
Control de tracción automático	●	●	●	●
Configuración "personal" programable	●	●	●	●
Sistema de autodiagnóstico a bordo	●	●	●	●
Compartimento baterías/eléctrico cerrado	●	●	●	●
Cargador de batería automático de 23 amp	●	●	●	●
Frenos de ruedas traseras automáticos	●	●	●	●
Capotas de ABS conformadas		●	●	●
Dirección asistida en todas las ruedas		○	—	○
<b>Equipo funcionales y accesorios</b>				
Luz y alarma de pendiente a 3 grados	—	—	●	●
Luz y alarma de pendiente a 4 grados	●	●	—	—
Ruedas rellenas de espuma que no dejan huella 36/14LL - 22.5	●	●	●	●
Eje delantero oscilante	●	●	●	●
Orejetas de elevación/anclaje	●	●	●	●
Interruptor de selección de control en tierra con bloqueo	●	●	●	●
Indicador del nivel de carga de la batería	●	●	●	●
Horómetro	●	●	●	●
Bocina	●	●	●	●
Alarma de movimiento	○	○	○	○
Luces de trabajo de la plataforma	○	○	○	○
Faros delanteros y traseros	○	○	○	○
Pack iluminación <sup>2</sup>	○	○	○	○
Luz ámbar estroboscópica	○	○	○	○
Enchufes y tomas de corriente	○	○	○	○
Protector acrílico de la consola de mandos	○	○	○	○
Cilindro con fuelle	○	○	○	○
Sistema de detección de proximidad Soft Touch	○	○	—	—
Skyguard con baliza	○	○	○	○
Skyguard sin baliza	○	○	○	○
Sistema de detección de proximidad de la plataforma Soft Touch 0.76 m x 1.22 m	○	○	○	○
Sistema de detección de proximidad de la plataforma Soft Touch 0.76 m x 1.83 m	○	○	○	○
Bandeja de herramientas de la plataforma	●	●	●	●
Bandeja de almacenamiento esquinada	○	○	○	○
Sistema de bajada manual	●	●	●	●

Estándar ● Opcional ○ No disponible —

<sup>1</sup> Indicadores luminosos en la consola de mandos de la plataforma que avisan de peligros del sistema, poca batería, luz de pendiente y del estado del conmutador de pedal.

<sup>2</sup> Incluye faros delanteros y traseros y luces de trabajo de la plataforma.

	1930ES	2032ES	2632ES	2646ES	3246ES
<b>Plataforma</b>					
0,90 m de extensión de la plataforma desplegable		●	●	—	—
1,27 m de extensión de la plataforma desplegable		—	—	●	●
Barandillas abatibles	●	●	●	●	●
Puerta semiabatible	●	●	●	●	●
Consola extraíble de la plataforma	●	●	●	●	●
Puntos de anclaje con amarre	●	●	●	●	●
Control de la palanca de traslación totalmente proporcional con selector de dirección para el pulgar integrado	●	●	●	●	●
Control proporcional de velocidad de elevación/bajada	●	●	●	●	●
Elevación y traslación mediante palanca de mando	●	●	●	●	●
Sistema detector de carga	●	●	●	●	●
<b>Motor y transmisión</b>					
Baterías de ciclo prolongado 4 x 6V 220A/h	●	●	●	●	●
Tracción positiva automática	●	●	●	●	●
Configuración "personalizada" programable	●	●	●	●	●
Sistema de autodiagnóstico a bordo	●	●	●	●	●
Puertas del compartimento eléctrico/batería de apertura hacia el exterior	●	●	●	●	●
Cargador de batería automático de 20 amp	●	●	●	●	●
Dirección y conducción eléctrica directa en las ruedas delanteras con motor dual	●	●	●	●	●
Frenos automáticos de dobles ruedas	●	●	●	●	●
<b>Equipo funcionales y accesorios</b>					
Sistema de protección frente a baches	●	●	●	●	●
Cable CA hacia la plataforma	●	●	●	●	●
Tubo de aire de 13 mm hacia la plataforma	○	○	○	○	○
Indicador del nivel de carga de la batería	●	●	●	●	●
Horómetro	●	●	●	●	●
Soporte para paneles de yeso	—	●	●	●	●
Luces de trabajo para la plataforma	○	○	○	○	○
Cojinetes del brazo de la tijera sin necesidad de lubricación	●	●	●	●	●
Puntal para mantenimiento de las tijeras	●	●	●	●	●
Bajada manual	●	●	●	●	●
Bocina	●	●	●	●	●
Baterías AGM 220A/hr sin mantenimiento en lugar de las estándar	○	○	○	○	○
Ruedas macizas que no dejan huella (323 x 100)	●	—	—	—	—
Ruedas macizas que no dejan huella (406 x 125)	—	●	●	●	●
Baterías 245A/hr en lugar de 220A/hr	—	○	○	○	○
Orejetas de elevación	○	○	○	○	○
Sensor de pendiente variable	●	●	●	●	●
Luz y alarma de pendiente	●	●	●	●	●
Alarma de movimiento	○	○	○	○	○
Alarma de bajada	○	○	○	○	○
Paquete de alarmas <sup>1</sup>	○	○	○	○	○
Acolchado de la plataforma	○	○	○	○	○
Soporte para paneles	—	○	○	○	○
Soportes para tuberías	—	○	○	○	○
Plataforma con salida de 12V	○	○	○	○	○
Plataforma sin salida de 12V	○	○	○	○	○
Paquete electricistas <sup>2</sup>	—	—	—	○	○
Paquete fontaneros <sup>3</sup>	—	—	—	○	○
Orejetas de anclaje	●	●	●	●	●
Cavidades para montacargas	●	●	●	●	●
Luz ámbar estroboscópica	○	○	○	○	○
Enchufes y tomas de corriente	○	○	○	○	○

Estándar ● Opcional ○ No disponible —

	6RS	10RS	1532R	1932R	4045R
<b>Plataforma</b>					
0,71 m de extensión de la plataforma desplegable	●	—	●	●	—
0,98 m de extensión de la plataforma desplegable	—	●	—	—	●
Barandillas abatibles	●	●	●	●	●
Puerta semiabatible	●	●	●	●	●
Consola extraíble de la plataforma	●	●	●	●	●
Puntos de anclaje con amarre	●	●	●	●	●
Control de la palanca de traslación totalmente proporcional con selector de dirección para el pulgar integrado	●	●	●	●	●
Control proporcional de velocidad de elevación/bajada	●	●	●	●	●
Elevación y conducción mediante palanca de mando	●	●	●	●	●
Sistema detector de carga	●	●	●	●	●
<b>Motor y transmisión</b>					
Baterías de ciclo prolongado 4 x 6V 220A/h	●	●	●	●	—
Baterías de ciclo prolongado 4 x 12V 150 A/h	—	—	—	—	●
Tracción positiva automática	●	●	—	—	●
Configuración "personalizada" programable	●	●	●	●	●
Sistema de autodiagnóstico a bordo	●	●	●	●	●
Cubierta de acero desencajable en en la batería/compartimentos eléctricos	●	●	●	●	●
Cargador de batería automático de 20 amp	●	●	●	●	●
Front wheel hydraulic drive motors	●	●	●	●	●
Frenos de ruedas automáticos dobles (en las ruedas traseras)	●	●	●	●	●
Activación del freno de emergencia	●	●	●	●	●
<b>Equipo funcionales y accesorios</b>					
Sistema de protección frente a baches pasivo	●	●	●	●	●
Cable CA hacia la plataforma	●	●	●	●	●
Indicador del nivel de carga de la batería	●	●	●	●	●
Horómetro	●	●	●	●	●
Cojinetes del brazo de la tijera sin necesidad de lubricación	●	●	●	●	●
Puntal para mantenimiento de las tijeras	●	●	●	●	●
Bajada manual	●	●	●	●	●
Bocina	●	●	●	●	●
Baterías AGM 150A/hr sin mantenimiento en lugar de las estándar	—	—	—	—	○
Baterías AGM 220A/hr sin mantenimiento en lugar de las estándar	○	○	○	○	—
Ruedas macizas que no dejan huella (323 x 100)	●	—	●	●	—
Ruedas macizas que no dejan huella (406 x 127)	—	●	—	—	●
Puntos de elevación y anclaje	●	●	●	●	●
Luz y alarma de pendiente	●	●	●	●	●
Alarma de movimiento	○	○	○	○	○
Soportes para tuberías	—	○	—	—	○
Cavidades para montacargas	●	●	●	●	●
Luz ámbar estroboscópica	○	○	○	○	○

Estándar ● Opcional ○ No disponible —

<sup>1</sup> Incluye alarma de movimientos + luz estroboscópica ámbar.

<sup>2</sup> Incluye plataforma sin salida de 12V, soportes de tuberías, tornillo de banco y árbol de electricistas.

<sup>3</sup> Incluye plataforma con salida de 12V, soportes de tuberías y tornillo de banco.



Algunas opciones o criterios de países pueden incrementar el peso o las dimensiones.

	3369LE	M3369	4069LE	M4069
<b>Plataforma</b>				
0,91 m de extensión de la plataforma desplegable	●	●	●	●
Barandillas abatibles	●	●	●	●
Puerta con cierre automático	●	●	●	●
Consola extraíble de la plataforma	●	●	●	●
Puntos de anclaje con amarre	●	●	●	●
Control de la palanca de traslación totalmente proporcional con selector de dirección para el pulgar integrado	●	●	●	●
Control proporcional de velocidad de elevación/bajada	●	●	●	●
Elevación y conducción mediante palanca de mando	●	●	●	●
Sistema detector de carga	●	●	●	●
Selección de dos velocidades de traslación	●	●	●	●
<b>Motor y transmisión</b>				
Tracción eléctrica directa a dos ruedas	●	●	●	●
Baterías de ciclo prolongado 8 x 6V 370A/h	●	●	●	●
Grupo electrógeno de carga rápida motorizado diésel integrado	—	●	—	●
Control de tracción automático	●	●	●	●
Configuración "personalizada" programable	●	●	●	●
Sistema de autodiagnóstico a bordo	●	●	●	●
Compartimentos de la batería desmontables	●	●	●	●
Cargador de batería automático de 20 amp	●	●	●	●
Frenos de ruedas traseras automáticos	●	●	●	●
Capotas de acero conformadas	●	●	●	●
Dirección asistida en todas las ruedas	—	○	—	○
<b>Equipo funcionales y accesorios</b>				
Luz y alarma de pendiente a 3 grados	●	●	●	●
Protectores de tijera de acero	●	●	●	●
Estabilizadores hidráulicos	○	○	○	○
Ruedas rellenas de espuma que no dejan huella 240/55 - 17.5	●	●	●	●
Eje trasero oscilante con DUS	●	●	●	●
Orejetas de elevación/anclaje	●	●	●	●
Cojinetes del brazo de la tijera sin necesidad de lubricación	●	●	●	●
Puntal para mantenimiento de las tijeras	●	●	●	●
Cable CA hacia la plataforma	●	●	●	●
Tubo de aire de 13 mm hacia la plataforma	○	○	○	○
Interruptor de selección de control en tierra con bloqueo	●	●	●	●
Indicador del nivel de carga de la batería	●	●	●	●
Horómetro	●	●	●	●
Bocina	●	●	●	●
Baterías AGM 390A/hr sin mantenimiento en lugar de las estándar	○	○	○	○
Alarma de movimiento	○	○	○	○
Alarma de bajada	○	○	○	○
Paquete de alarmas <sup>1</sup>	○	○	○	○
Cable de tracción de bajada manual	●	●	●	●
Luces de trabajo para la plataforma	○	○	○	○
Luz ámbar estroboscópica	○	○	○	○
Enchufes y tomas de corriente	○	○	○	○

Estándar ● Opcional ○ No disponible —

	8E	8EL	8EL_XL	10E	10EL	12E	12E Plus
<b>Plataforma</b>							
Plataforma de acero 0.85 m x 0.90 m (L x A)	●	—	—	—	—	—	—
Plataforma de acero 0.90 m x 0.70 m (L x A)	—	—	—	●	—	—	—
Plataforma de acero 0.70 m x 1.05 m (L x A)	—	—	—	—	●	●	—
Plataforma XL 1.10 m x 0.90 m (L x A)	○	—	—	—	—	—	—
Entrada trasera con barra corrediza	●	—	—	●	●	●	—
Control de la palanca (joystick) de traslación y giro totalmente proporcional con selector de dirección para el pulgar integrado	●	—	—	●	●	●	—
Mini joystick con control proporcional de elevación/descenso del mástil y del plumín(y brazo telescópico en modelos de 12 m)	●	—	—	●	●	●	—
Plumín articulado 1.17 m	—	—	—	—	—	—	—
Plumín articulado 1.60 m	—	—	—	●	—	—	—
Plumín articulado 3.19 m	—	—	—	—	—	●	—
Plumín articulado 4.14 m	—	—	—	—	—	—	●
Activación de funciones con visualización de estado de la función en pantalla LCD grande	●	—	—	●	●	●	●
Sistema detector de carga	●	—	—	●	●	●	●
Cable de alimentación CA hacia la plataforma	●	—	—	●	●	●	●
Sistema de giro motorizado de la plataforma	—	—	—	—	○	○	○
Tubo de aire de 8 mm hacia la plataforma	○	—	—	○	○	○	○
Bandeja de herramientas grande	●	—	—	●	●	●	●
<b>Motor y transmisión</b>							
Tracción eléctrica directa a dos ruedas	●	—	—	●	●	●	●
Motores de tracción CA sin escobillas	●	—	—	●	●	●	●
Baterías monobloque de ciclo prolongado 24V 185A/hr	—	—	—	—	—	—	—
Baterías AGM 24V 180A/hr selladas en lugar de las estándar	○	—	—	—	—	—	—
Baterías de tracción completa 24V 240A/hr	—	—	—	●	—	—	—
Baterías de gel 24V 240A/hr y cargador de batería HF 230V integrado	—	—	—	○	—	—	—
Baterías monobloque de ciclo prolongado 48V 260A/hr	—	—	—	—	—	●	●
Baterías AGM 48V 255A/hr selladas en lugar de las estándar	—	—	—	—	—	○	○
Cargador de batería HF 110V/230V integrado	●	—	—	●	●	●	●
Llenado eléctrico de la batería	●	—	—	●	●	●	●
Ahorro de energía automático en reposo	●	—	—	●	●	●	●
Interrupción de funciones por carga insuficiente	●	—	—	●	●	●	●
Diagnóstico a bordo con pantalla integrada	●	—	—	●	●	●	●
Frenos de ruedas traseras automáticos	●	—	—	●	●	●	●
Capotas de poliéster conformadas	●	—	—	●	●	●	●
<b>Equipo funcionales y accesorios</b>							
Mástil giratorio de acero extrafuerte con rotación de 345°	●	—	—	●	—	●	●
Sistema de detección de cadena floja	●	—	—	●	—	●	●
Luz y alarma de pendiente a 2 grados	●	—	—	●	—	●	●
Luz y alarma de pendiente a 3 grados	—	—	—	—	—	●	●
Ruedas macizas que no dejan huella 406 x 125	—	—	—	●	—	—	—
Ruedas macizas que no dejan huella 457 x 178	—	—	—	—	—	●	●
Sistema de protección frente a baches pasivo	—	—	—	●	—	—	—
Chasis ancho de 0.99 m	—	—	—	●	—	—	—
Chasis ancho de 1.20 m	—	—	—	—	—	●	●
Anillos de elevación/anclaje	●	—	—	●	—	●	●
Interruptor de selección de control en tierra con bloqueo	●	—	—	●	—	●	●
Indicador de batería descargada	●	—	—	●	—	●	●
Horómetro	●	—	—	●	—	●	●
Bocina	●	—	—	●	—	●	●
Sistema de guiado	●	—	—	●	—	●	●
Alarma acústica	○	—	—	○	—	—	—
Luz de trabajo LED para la plataforma	—	—	—	—	—	○	○
Puntos de anclaje con amarre	●	—	—	●	—	●	●
Lubricantes compatibles con alimentos	○	—	—	○	—	○	○
Lubricación a baja temperatura	○	—	—	○	—	—	—
Luces estroboscópicas de xenón	●	—	—	●	—	●	●
Enchufes y tomas de corriente <sup>1</sup>	○	—	—	○	—	○	○
Sistema de bajada manual	●	—	—	●	—	●	●
Sistema de detección de proximidad de la plataforma Soft Touch 0.70 m x 1.05 m	—	—	—	—	—	○	○

Estándar ● Opcional ○ No disponible —

<sup>1</sup> Incluido con disyuntor en la opción de cable de alimentación CA a la plataforma. Nota: especificar tensión de alimentación 110V

<sup>1</sup> Incluye alarma de movimientos + luz estroboscópica ámbar.

	X14J	X17J	X19J	X23J
<b>Plataforma</b>				
Plataforma de aluminio para 2 personas de 0.69 m x 1.30 m	●	—	●	●
Plataforma de aluminio para 2 personas de 0.62 m x 1.30 m	—	—	—	—
Plataforma de aluminio para 2 personas de 0.76 m x 1.30 m	—	●	—	—
Plataforma de aluminio para 1 personas de 0.59 m x 0.79 m	○	—	○	○
Plataforma de aluminio para 1 personas de 0.69 m x 0.79 m	—	—	—	—
Plataforma de aluminio para 1 personas de 0.73 m x 0.79 m	—	○	—	—
Entrada trasera con barra corrediza	●	●	●	●
Conmutador de pedal	●	●	●	●
Control totalmente proporcional	●	●	●	●
Plumín articulado	●	●	●	●
Sistema de giro propulsado de la plataforma (124°)	—	●	●	●
Control remoto (mediante cable conectado a la plataforma)	●	—	●	●
Control remoto completo de dirección y estabilización	—	●	—	—
Pantalla LCD multilingüe en la consola de la plataforma	●	●	●	●
Sensor de posición y de bloqueo de la consola en la plataforma	●	●	●	●
Sistema sensor de carga con gestión del diagrama de trabajo	●	●	●	●
Plataforma diseñada para un fácil traslado/cambio de posición	●	●	●	●
Cable CA hacia la plataforma	●	●	●	●
Tubo de aire/agua de 6.5 mm (1/4") hacia la plataforma	●	●	●	●
<b>Motor y transmisión</b>				
Motor de gasolina Honda GX270 - 6.6 kW (9HP)	●	—	—	—
Motor de gasolina Honda GX390 - 9.6 kW (13HP)	○	—	—	—
Motor de gasolina Honda iGX440 - 11 kW (15HP)	—	●	●	●
Motor diésel Hatz IB30 - 5.4 kW (7.5HP)	○	—	—	—
Motor diésel Hatz IB40 - 7.5 kW (10HP)	—	○	○	—
Motor diésel Perkins 402.05 - 10.2 kW (14HP)	—	—	—	○
Motor eléctrico 220V, 50Hz - 2.2 kW	●	●	●	●
Motor eléctrico 110V, 50Hz - 2.2 kW	○	○	○	○
Protección del motor	●	●	●	●
Paquete de alimentación de iones de litio 100A/hr 48V <sup>1</sup>	○	○	○	—
Paquete de alimentación de iones de litio 100A/hr 72V <sup>1</sup>	—	—	—	○
Orugas de goma negra de perfil bajo 1.24 m x 0.18 m x 0.30 m	●	●	●	—
Orugas de goma de perfil bajo que no dejan huella 1.24 m x 0.18 m x 0.30 m	○	○	○	—
Orugas de goma negra de perfil bajo 1.46 m x 0.2 m x 0.35 m	—	—	●	—
Orugas de goma de perfil bajo que no dejan huella 1.46 m x 0.2 m x 0.35 m	—	—	○	—
Orugas de goma de perfil alto 1.76 m x 0.23 m x 0.38 m	—	—	—	●
Orugas de goma de perfil alto que no dejan huella 1.76 m x 0.23 m x 0.38 m	—	—	—	○
<b>Equipo funcionales y accesorios</b>				
Estabilización automática	●	●	●	●
Estabilización automática con huella variable de los estabilizadores	—	—	—	●
Zapatillas de los estabilizadores que no dejan huella	●	●	●	●
Protección del vástago del cilindro en los estabilizadores	●	●	●	●
Paro automático cuando no está nivelada	●	●	●	●
Extensión/retracción propulsada de las orugas	—	●	●	●
Giro de 361° no continuo	●	●	●	●
Giro de 300° no continuo	—	—	—	—
Indicador y sensor de alineación giratorio	●	●	●	●
Tres sistemas de bajada de emergencia	●	●	●	●
Controles electrohidráulicos	●	— <sup>2</sup>	●	●
Controles hidráulicos de presión máxima	—	● <sup>2</sup>	—	—
2ª velocidad (alta) de traslación	○	○	○	●
Puntos de elevación/anclaje	●	●	●	●

Estándar ● Opcional ○ No disponible —

	X15J Plus	X17J Plus	X20J Plus	X26J Plus
<b>Plataforma</b>				
Plataforma de aluminio para 2 personas de 0.69 m x 1.30 m	●	●	●	●
Entrada trasera con barra corrediza	●	●	●	●
Conmutador de pedal	●	●	●	●
Control totalmente proporcional	●	●	●	●
Plumín articulado	●	●	●	●
Sistema de giro propulsado de la plataforma (124°)	●	●	●	●
Control remoto (mediante cable conectado a la plataforma)	●	●	●	●
Control remoto completo de dirección y estabilización	●	●	●	●
Pantalla LCD multilingüe en la consola de la plataforma	●	●	●	●
Sensor de posición y de bloqueo de la consola en la plataforma	●	●	●	●
Sistema sensor de carga con gestión del diagrama de trabajo	●	●	●	●
Plataforma diseñada para un fácil traslado/cambio de posición	●	●	●	●
Cable CA hacia la plataforma	●	●	●	●
Tubo de aire de 6.5 mm hacia la plataforma	●	●	●	●
<b>Motor y transmisión</b>				
Motor de gasolina Honda iGX440 - 11 kW (15HP)	●	●	●	—
Motor diésel Hatz IB40 - 7.5 kW (10HP)	○	○	—	—
Motor diésel Perkins 402.05 - 10.2 kW (14HP)	—	—	○	—
Motor diésel Kubota D905 - 16 kW (21.6HP)	—	—	—	●
Motor eléctrico 220V, 50Hz - 2.2 kW	●	●	●	●
Motor eléctrico 110V, 50Hz - 2.2 kW	○	○	○	○
Protección del motor	●	●	●	●
Paquete de alimentación de iones de litio 100A/hr 48V <sup>1</sup>	○	○	—	—
Paquete de alimentación de iones de litio 100A/hr 72V <sup>1</sup>	—	—	○	—
Paquete de alimentación de iones de litio 100A/hr 83V <sup>1</sup>	—	—	—	○
Orugas de goma negra de perfil bajo 1.24 m x 0.18 m x 0.30 m	●	●	—	—
Orugas de goma de perfil bajo que no dejan huella 1.24 m x 0.18 m x 0.30 m	○	○	—	—
Orugas de goma negra de perfil bajo 1.46 m x 0.2 m x 0.35 m	—	—	●	—
Orugas de goma de perfil bajo que no dejan huella 1.46 m x 0.2 m x 0.35 m	—	—	○	—
Orugas de goma de perfil alto 1.76 m x 0.23 m x 0.38 m	—	—	—	●
Orugas de goma de perfil alto que no dejan huella 1.76 m x 0.23 m x 0.38 m	—	—	—	○
<b>Equipo funcionales y accesorios</b>				
Zapatillas de los estabilizadores que no dejan huella	●	●	●	●
Protección del vástago del cilindro en los estabilizadores	●	●	●	●
Paro automático cuando no está nivelada	●	●	●	●
Extensión/retracción propulsada de las orugas	●	●	●	●
Giro de 360° no continuo	●	●	●	●
Indicador y sensor de alineación giratorio	●	●	●	●
Tres sistemas de bajada de emergencia	●	●	●	●
Controles electrohidráulicos	●	●	●	●
Controles hidráulicos de presión máxima	—	—	—	—
2ª velocidad (alta) de traslación	●	●	●	●
Puntos de elevación/anclaje	●	●	●	●
Cavidades para montacargas laterales	—	●	●	●

Estándar ● Opcional ○ No disponible —

<sup>1</sup> Reemplaza tanto los motores de combustión como los eléctricos  
<sup>2</sup> Este modelo combina el radiocontrol con el control hidráulico



<sup>1</sup> Reemplaza tanto los motores de combustión como los eléctricos



	DUO
<b>Plataforma</b>	
Plataforma del operador con doble entrada lateral 0.75 m x 0.65 m (A x L)	●
Bandeja de materiales motorizada 0.75 m x 0.50 m (A x L)	●
Controles de seguridad interconectados	●
Control de la palanca de traslación totalmente proporcional con selector de dirección para el pulgar integrado	●
Controles específicos para la bandeja de materiales	●
Anclaje con amarre	●
<b>Motor y transmisión</b>	
Baterías de ciclo prolongado 4 x 6V 180A/hr	●
Cargador de batería automático de alta frecuencia y doble tensión	●
Indicador del nivel de carga de la batería en la plataforma	●
Indicador de batería descargada con interrupción de funciones por carga insuficiente	○
Tracción a dos ruedas eléctrica directa	●
Motores de tracción CA sin escobillas	●
Activación del freno	●
<b>Equipo funcionales y accesorios</b>	
Mástil de aluminio extruido no giratorio de bajo mantenimiento	●
Sistema de protección frente a baches pasivo	●
Ruedas de goma macizas que no dejan huella	●
Chasis ancho de 0.78 m	●
Bajada manual	●
Indicador y alarma de pendiente a 2 grados	●
Interruptor de alimentación con bloqueo	●
Horómetro	●
Puntos de anclaje de transporte	●
Argolla de suspensión para gancho de la grúa	●
Puntos de elevación para montacargas	●
Bocina	●
Baterías AGM 220A/hr sin mantenimiento en lugar de las estándar	○
Alarma de bajada	●
Luces estroboscópicas de xenón	●
Lubricación y aceite hidráulico compatible con alimentos	●
Lubricación a baja temperatura	○

Estándar ● Opcional ○ No disponible —

	15 MVL	20 MVL
<b>Plataforma</b>		
Plataforma de recogida con entrada delantera y lateral 0.71 m x 1.22 m (A x L)	○	○
Pasamanos multiposición	○	○
Plataforma de entrada lateral 0.69 m x 0.58 m (W x L) con bandeja para materiales 0.69 m x 0.58 m	—	○
Plataforma extensible con entrada de barra corrediza 0.66 m x 1.24 m (A x L)	●	●
Plataforma con entrada de barra corrediza estrecha 0.56 m x 0.64 m (A x L)	○	○
Controles de seguridad interconectados	●	●
Control totalmente proporcional de traslación/dirección mediante palanca de mando única Point & Go®	●	●
Elevación y conducción mediante palanca de mando	●	●
Control de elevación de velocidad variable	●	●
Sistema detector de carga	●	●
Anclaje con amarre	●	●
<b>Motor y transmisión</b>		
2 x baterías AGM selladas 12V,100A/Hr sin mantenimiento	●	●
Cargador de batería automático en 5 horas	●	●
Diagnóstico a bordo	●	●
Control de ahorro de batería mediante desconexión automática	●	●
Indicador de batería descargada (en la plataforma y en la base)	●	●
Tracción a dos ruedas eléctrica directa	●	●
Engranajes planetarios de alta resistencia	●	●
Ruedas que no dejan huella	●	●
Activación del freno	●	●
Cable de alimentación CA hacia la plataforma	●	●
Ruedas que no dejan huella	●	●
<b>Equipo funcionales y accesorios</b>		
Mástil de aluminio anodizado de bajo mantenimiento	●	●
Sistema de protección frente a baches (PHP)	●	●
Bajada manual	●	●
Luz y alarma de pendiente	●	●
Candado de seguridad de 4 dígitos programable	○	○
Interruptor de alimentación con bloqueo	●	●
Horómetro	●	●
Orejetas de anclaje para transporte	●	●
Argolla de suspensión para gancho de la grúa	○	○
Cavidades para carretilla elevadora	●	●
Bocina	●	●
4 x baterías AGM selladas 6V, 210A/hr sin mantenimiento	○	○
Alarma de desplazamiento	○	○
Luz ámbar estroboscópica	●	●
Bandeja de herramientas (0.20 m x 0.46 m x 0.13 m)	○	○
Soporte para tubos fluorescentes	○	○
Sistema de control y sensor de obstrucciones	—	—
Soporte para alfombras	—	—

Estándar ● Opcional ○ No disponible —



	10 MSP
<b>Plataforma</b>	
Plataforma del operador con puerta batiente 0.69 m x 0.50 m (A x L)	●
Bandeja de materiales de altura ajustable 0.66 m x 0.66 m (A x L)	●
Cubierta de transporte en el chasis	●
Controles de seguridad interconectados	●
Control totalmente proporcional de traslación/dirección mediante palanca de mando única Point & Go®	●
Elevación y conducción mediante palanca de mando	●
Control de elevación de velocidad variable	●
Anclaje con amarre	●
<b>Motor y transmisión</b>	
4 x baterías AGM selladas 6V, 200A/hr sin mantenimiento	●
Cargador de batería automático en 5 horas	●
Diagnóstico a bordo	●
Control de ahorro de batería mediante desconexión automática	●
Indicador de batería descargada (en la plataforma y en la base)	●
Tracción a dos ruedas eléctrica directa	●
Engranajes planetarios de alta resistencia	●
Ruedas que no dejan huella	●
Activación del freno	●
Ruedas que no dejan huella	●
<b>Equipo funcionales y accesorios</b>	
Mástil de aluminio anodizado de bajo mantenimiento	●
Sistema de protección frente a baches (PHP)	●
Bajada manual	●
Luz y alarma de pendiente	●
Candado de seguridad de 4 dígitos programable	○
Interruptor de alimentación con bloqueo	●
Horómetro	●
Orejetas de anclaje para transporte	●
Cavidades para carretilla elevadora	●
Bocina	●
Alarma de desplazamiento	○
Luz ámbar estroboscópica	●
Sistema de rodillo guía	○

Estándar ● Opcional ○ No disponible —

	1230E
<b>Plataforma</b>	
Puerta batiente	●
Consola extraíble de la plataforma	●
Puntos de anclaje con amarre	●
Control de la conducción totalmente proporcional mediante palanca de mando con botón de dirección para el pulgar integrado	●
Control proporcional de velocidad de elevación/bajada	●
Elevación y conducción mediante palanca de mando	●
<b>Motor y transmisión</b>	
Baterías de ciclo prolongado 4 x 6V 220A/h	●
Tracción positiva automática	●
Configuración "personalizada" programable	●
Sistema de autodiagnóstico a bordo	●
Puertas del compartimento eléctrico/batería de apertura hacia el exterior	●
Cargador de batería automático de 20 amp	●
Tracción y dirección eléctrica directa en las ruedas delanteras con motor doble	●
Frenos de ruedas automáticos dobles	●
Activación del freno de emergencia	●
<b>Equipo funcionales y accesorios</b>	
Sistema de protección frente a baches	●
Cable CA hacia la plataforma	●
Indicador del nivel de carga de la batería	●
Horómetro	●
Mástil de acero con 3 secciones	●
Bajada manual	●
Bocina	●
Baterías AGM 220A/hr sin mantenimiento en lugar de las estándar	○
Ruedas macizas que no dejan huella (323 x 100)	●
Luz y alarma de pendiente	●
Alarma de movimiento	○
Alarma de bajada	○
Paquete de alarmas1	○
Orejetas de anclaje	●
Luz ámbar estroboscópica	○
Enchufes y tomas de corriente	○

Estándar ● Opcional ○ No disponible —



	20AM	25AM	30AM	36AM	41AM
<b>Plataforma</b>					
Plataforma con entrada lateral de barra corrediza 0.66 m x 0.66 m (A x L)	●	●	●	●	●
Plataforma con entrada de barra corrediza estrecha 0.56 m x 0.64 m (A x L)	○	○	○	○	○
Plataforma extensible 0.66 m x 1.25 m (A x L)	—	—	—	—	—
Controles de seguridad interconectados	●	●	●	●	●
Sistema detector de carga	●	●	●	●	●
Puntos de anclaje con amarre	●	●	●	●	●
Cable de alimentación CA hacia la plataforma	●	●	●	●	●
<b>Potencia y chasis</b>					
Funcionamiento mediante conexión a la red de 110 V o 230 V (modelos CA)	○	○	○	○	○
Funcionamiento mediante baterías de ciclo prolongado de 12V 100A/hr (modelos CC)	○	○	○	○	○
Baterías AGM selladas 12V, 100A/hr sin mantenimiento <sup>1</sup>	○	○	○	○	○
Compartimento para pilas y cargador extraíble <sup>2</sup>	○	○	○	○	○
Cargador de batería automático de 20 amp <sup>2</sup>	○	○	○	○	○
Chasis de 6 ruedas con estabilizadores con patrón en "X"	●	●	●	●	●
Conectores de los estabilizadores con indicadores LED	●	●	●	●	●
Ruedas que no dejan huella	●	●	●	●	●
Freno de suelo con interbloqueo de la función de elevación	—	—	—	—	—
Dispositivo de carga del rodillo	●	●	●	●	●
Kit de extensión de pórtico con espacio de 1.09 m	○	○	○	○	○
Kit de extensión de pórtico con espacio de 1.40 m	○	○	○	○	○
<b>Equipo funcionales y accesorios</b>					
Mástil de aluminio anodizado de bajo mantenimiento	●	●	●	●	●
Cables de secuencia con resorte	●	●	●	●	●
Indicador del nivel de carga de la batería <sup>2</sup>	○	○	○	○	○
Bajada manual	●	●	●	●	●
Candado de seguridad de 4 dígitos programable	○	○	○	○	○
Interruptor de alimentación con bloqueo	●	●	●	●	●
Horómetro	●	●	●	●	●
Orejetas de anclaje para transporte	●	●	●	●	●
Argolla de suspensión para gancho de la grúa	○	○	○	○	○
Cavidades para carretilla elevadora	●	●	●	●	●
Soporte para tubos fluorescentes	○	○	○	○	○
Bandeja de herramientas (0.20 m x 0.46 m x 0.13 m)	○	○	○	○	○
Alarma de bajada	○	○	○	○	○
Control de bajada de emergencia	○	○	○	○	○
Luz ámbar estroboscópica	○	○	○	○	○

Estándar ● Opcional ○ No disponible —

<sup>1</sup> Incluye cargador de batería en 5 horas  
<sup>2</sup> Aplicable únicamente a modelos con batería CC





**Deutschland**

Tel: +49 (0) 421 693 500  
JLG Deutschland GmbH  
Max-Planck-Straße 21  
27721 Ritterhude/Ihlpohl (Bei Bremen)

**España**

Tel: +34 93 772 47 00  
JLG Ibérica, SL  
Trapadella, 2  
Pol. Ind. Castellbisbal Sur  
08755 Castellbisbal (Barcelona)

**France**

Tel: +33 (0) 553 88 31 70  
JLG France SAS  
ZI Guillaume mon Amy  
CS 30204 Fauillet  
F-47400 Tonneins

**Italia**

Tel: +39 02 9359 5210  
JLG Industries (Italia) s.r.l.  
Via Po.22  
20010 Pregnana Milanese -MI-

**Russia**

Tel: +7 (495) 967 79 14  
JLG Industries Inc.  
Vashutinskoe shosse 24b  
Khimki, Moscow Region 141400  
Russian Federation

**Sverige**

Tel: +46 (0) 8 506 59500  
JLG Sverige AB  
Enköpingsvägen 150  
Box 704, 176 77 Järfälla

**United Kingdom**

Tel: +44 (0) 161 654 1000  
JLG Industries (United Kingdom) Limited  
Bentley House, Bentley Avenue  
Middleton, Greater Manchester  
M24 2GP

**JLG EMEA BV**

Tel: +31 (0) 23 565 5665  
Polaris Avenue 63  
2132 JH Hoofddorp  
The Netherlands

**JLG Ground Support bvba**

Tel: +32 (0) 89 77 49 74  
Oude Bunders 1034  
Breitwaterstraat 12a  
B-3630 Maasmechelen Belgium

**Romania Manufacturing Central Europe SRL**

Tel: +40 (0) 269 803 974  
A. Vlaicu nr. 41  
551041 Medias

**JLG Industries, Inc. es un destacado diseñador y fabricante de equipos de acceso, y de servicios y dispositivos complementarios.**

JLG tiene instalaciones de fabricación en Estados Unidos, Rumania, Francia, China y Bélgica. Los clientes de toda Europa, África y Oriente Medio se benefician de una red propia de operaciones de venta y servicio diseñada para ofrecer los más altos niveles de asistencia.

**www.jlg.com** JLG es una empresa de Oshkosh Corporation.

